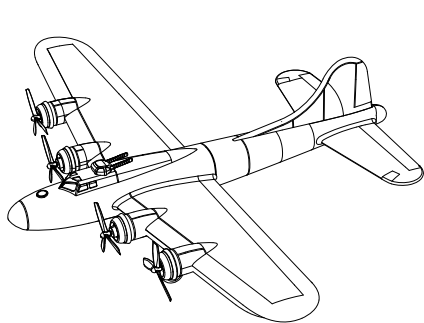
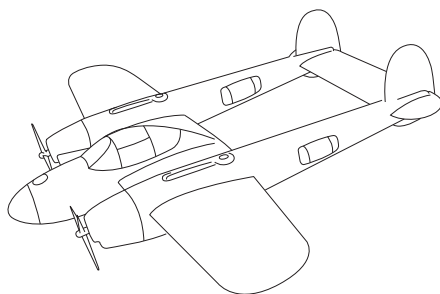


TAVIRANYITASO VITORLAZÓ REPOLOGEP HASZNALATI UTMUTATÓ



FX817



FX816

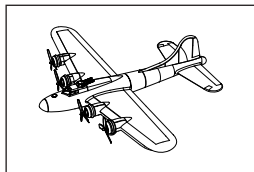
Ez a termék kezdő R/C repülőgépek modelljeinek számára készült. Segítségével megtapasztalhatják az R/C repülőgépek repítésének szórakoztató elemét, valamint a gyakorlás során elsajátíthatják az irányításukhoz szükséges képességeket.

Kérjük, a termék használatának megkezdése előtt mindenképpen olvassa el az ezen útmutatóban leírtakat. Ez a használati útmutató a FX817 ~ FX816 számú távirányítással működtetett repülőgépek modellekhez készült. A különböző modellek külső eltérései ellenére a leírások mindegyik esetben ugyanúgy alkalmazhatók.

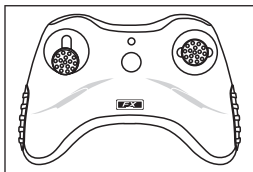
FUNKCIÓ:

1. A csomag tartalmazza a repülőgép összes szükséges alkatrészét. A repülőgép körülbelül 2 perc alatt könnyedén összeszerelhető, akkumulátora hozzávetőlegesen 1 óra alatt feltölthető, majd készen áll a használatra.
2. A repülőgép megtervezése során valódi repülőket vettek alapul, az így kapott tökéletes kialakítás pedig garantáltan kiváló repülési teljesítményt nyújt.
3. A remek minőségű EPP anyagnak köszönhetően a repülőgép ellenálló, strapabíró és könnyen javítható.
4. A repülő kialakítása és repülési szöge alaposan átgondolt, motorjai kellő erősségűek, teljesítménye kiváló, a felszállási folyamat pedig rendkívül egyszerű.
5. A repülési stabilitás elősegítésére a repülő beépített giroszkóppal van felszerelve.

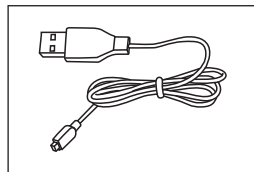
A CSOMAG TARTALMA:



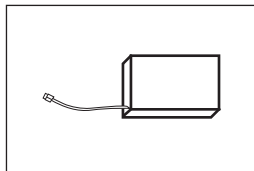
Repülőgép x 1 (RTF)



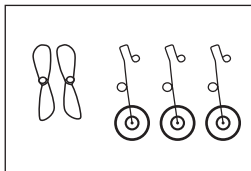
Kontroller x 1



USB töltő x 1



3.7V-os Li-Po
Akkumulátor



Kiegészítő csomag
x 1
(Futómű szett x 1,
Pótpropeller x 2)

Paraméterek:

Súly: 45 g

Hosszúság: 46 cm

Szárnyfesztávolság: 34 cm

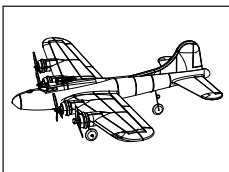
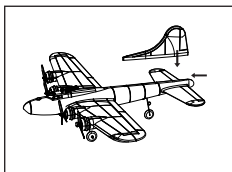
Hatótávolság: cca 150 m +/-

Repülési Idő Töltésenként:

25 perc +/-

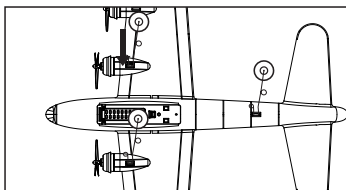
ÖSSZESZERELÉS:

1. Vezérsíkok felszerelése



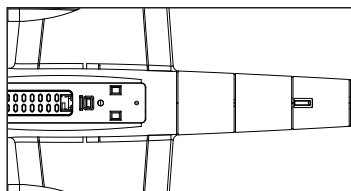
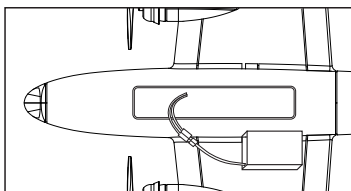
Nyomjon egy kis ragasztót a vezérsíkok oldalára, majd rögzítse őket a repülőgép testéhez a képen látható módon. (A ragasztó megkötése körülbelül 10 ~ 30 percet vesz igénybe.)

2. Futóművek felszerelése



Helyezze fel a futóműveket a képen látható módon.

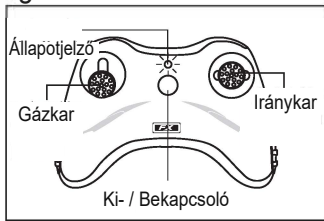
3. Akkumulátor felszerelése



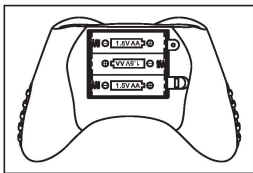
Helyezze fel az akkumulátort a repülőre, majd zárja le az akkumulátor borítóval a képen látható módon.

KONTROLLER:

A gombok funkciói



Alacsony töltöttség jelző: ha az állapotjelző a szinkronizálást követően is tovább villog, az annak a jele, hogy a kontroller töltöttségi szintje alacsony. Kérjük, a termék használata előtt cserélje ki a kontroller elemeit.

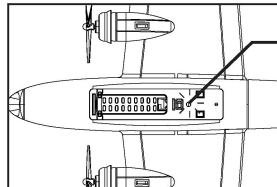
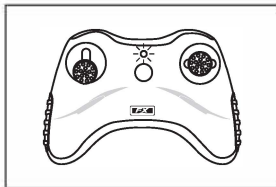


Figyelem: semmiképp se keverje össze a különböző típusú, valamint az új és használt elemeket. Az elemeket mindig megfelelő polaritással helyezze be az elemtartóba.

3 „AA” elemet igényel
(nincs mellékelve)

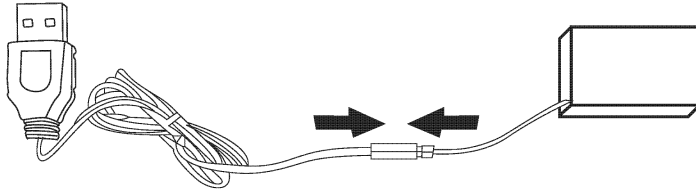
2.4GHZ-ES JELSZINKRONIZÁLÁS

- 1) Kapcsolja be a repülőgépet, amittől az állapotjelzője villogni kezd jelezve, hogy készen áll a párosításra.
- 2) Állítsa a legalacsonyabb pozícióba a gázkart és kapcsolja be a kontrollert, amittől az állapotjelzője villogni kezd jelezve, hogy készen áll a párosításra.
- 3) Mikor a repülő és a kontroller állapotjelzője abbahagyja a villogást és állandó világításra vált, az annak a jele, hogy a párosítás sikeres volt. Ezt követően megkezdheti a repülőgép használatát.



Ha a kontroller állapotjelzője villog, az azt jelzi, hogy készen áll a párosításra. Ha a repülőgép állapotjelzője folyamatosan világít, az annak a jele, hogy a párosítás sikeres volt.

AKKUMULÁTOR TÖLTÉSE:



1. Csatlakoztassa az akkumulátor kábelét az USB kábelhez, majd dugja be az USB-t egy hálózati csatlakozóba. Ha az USB kábel piros állapotjelzője világítani kezd, az annak a jele, hogy a töltés megkezdődött.
2. Az akkumulátor feltöltése körülbelül 40 percet vesz igénybe. Ha az USB állapotjelzője kialszik, az annak a jele, hogy a töltési folyamat befejeződött.
3. Amennyiben az USB kábel állapotjelzője folyamatosan villog, az annak a jele, hogy az USB kábel, vagy az akkumulátor sérült. Ebben az esetben azonnal cserélje ki őket.

FIGYELEM:

- Az akkumulátor töltését mindenképpen felnőtt felügyelet mellett végezze el.
- Ne hagyja az akkumulátort, valamint a töltési folyamatot se végezze éghető, vagy robbanásveszélyes anyagok közelében.
- Amennyiben az akkumulátor láthatóan eldeformálódott, felduzzadt, azonnal fejezze be a használatát.
- Ha a repülőgép használaton kívül van, vegye ki belőle az akkumulátort, és tárolja biztonságos helyen.

REPÜLÉSI INFORMÁCIÓK:

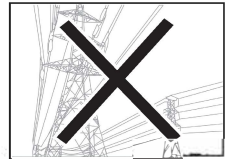
1) Nem ideális repülési körülmények



Szeles idő



Esős vagy havas idő



Magasfeszültség
ű vezetékek
közelében



Eberek
közelében



Magas épületek
közelében

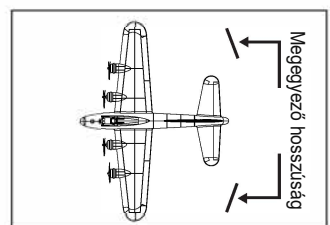
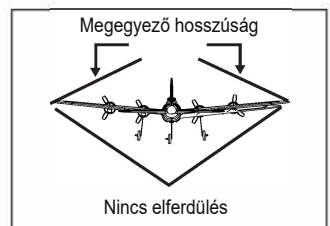


Vízközelen

2) Felkészülés

- Töltse fel teljesen az repülőgép akkumulátorát. Ezt követően szerelje fel az akkumulátort az repülőre, majd zárja le azt megfelelően az akkumulátor borítóval.
- Győződjön meg róla, hogy a kontroller elemeinek töltöttségi szintje megfelelő.
- Kapcsolja be a repülőgépet és a kontroller, majd párosítsa őket.
- Nyomja fel a gázkart a kontrolleren, hogy lássa, a propellerek megfelelően forognak-e.
- Ellenőrizze a képen látható módon, hogy a repülőgép egyetlen eleme sem deformálódott.

A fent leírtak elvégzését követően repülőgépe készen áll a felszállásra.



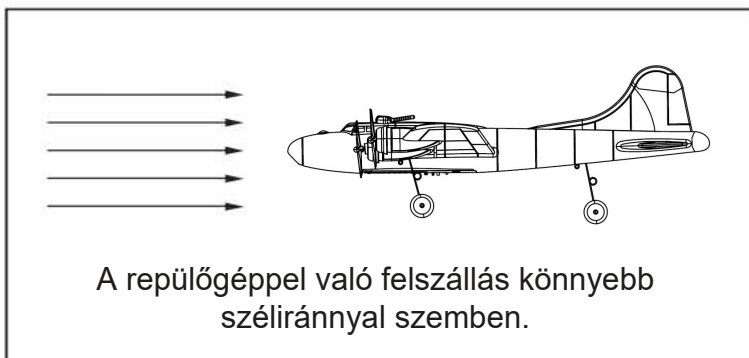
3) Működtetés

A. Felszállás a földről

Helyezze a repülőgépet a földre széliránnyal szemben, majd nyomja lassan felfelé a gázkart, amitől a repülőgép előre fog haladni, míg végül felszáll. Miután elérte a kellő magasságot, a gázkar mozgásával szabályozhatja a repülőgép magasságát, az iránykarral pedig a repülési irányát.

B. Felszállás kézből

Fogja a kezébe a repülőgépet, majd nyomja fel a gázkart, amitől a propellerek gyorsan forogni kezdenek. Ezt követően dobja el a repülőt széliránnyal szemben, majd szabályozza magasságát a gázkar, repülési irányát pedig az iránykar mozgásával.



C. Fordulás

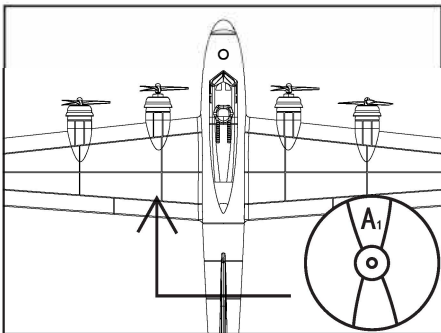
A repülőgép repülési irányának szabályozásához mozgassa a megfelelő irányba a kontroller iránykarját, azonban tartózkodjon a hirtelen és jelentős irányváltoztatásoktól, ez ugyanis a repülési magasság jelentős csökkenését, vagy akár a repülőgép lezuhanását is eredményezheti. A repülő szélirányban sokkal gyorsabban képes repülni, mint széllel szemben. Utóbbi esetben sokkal nagyobb a légellenállás, így az irányváltoztatáshoz is nagyobb hatást kell gyakorolnia az iránykarral.

D. Leszállás

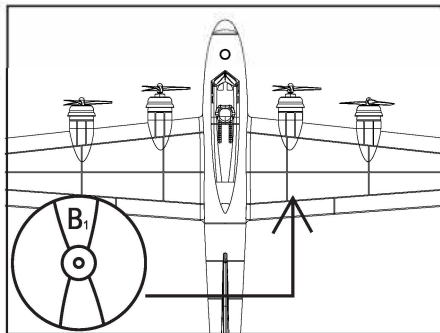
Amennyiben teljesen felnyomta a gázkart, de a repülőgép mégsem emelkedett fel, az annak a jele, hogy a repülőgép akkumulátorának töltöttségi szintje alacsony. A leszálláshoz fordítsa a repülőgépet széliránnyal szembe, majd óvatosan ereszkedjen vele a földre az iránykart mozgatva.

PROPELLEREK KICSERÉLÉSE:

Amennyiben valamelyik propeller megsérül, meghajlik, vagy deformálódik a repülés során, azonnal cserélje ki a csomaghoz mellékelt pótpropellerre. A cseré során győződjön meg róla, hogy a képen látható módon, a megfelelő típusú propellerre cserélte ki a sérült darabot.



Az A1 vagy A2 jelű propellert a repülő bal szárnyára kell felszerelni.



A B1 vagy B2 jelű propellert a repülő jobb szárnyára kell felszerelni.

Figyelem: Az erős szél befolyásolhatja a repülőgép teljesítményét, így lehetőség szerint szélcsendben, vagy gyenge szélben reptesse.

Figyelem: Ez a termék beépített giroszkóppal rendelkezik, ami automatikusan kiegyensúlyozza repülés közben. Amennyiben a repülőgép a megengedettnél nagyobb mértékben deformálódik, a giroszkóp nem lesz képes kellőképpen kiegyensúlyozni. Ebben az esetben előfordulhat, hogy manuálisan kell helyrehozni a repülőgép sérülését.

Figyelem: Amennyiben a propeller eltörik, meghajlik, vagy deformálódik, azonnal cserélje ki az egyik pótpropellerre, hogy megelőzze a repülőgép további sérülését.

Ez a termék EPP anyagból készült, ami kiválóan ellenáll a külső behatásoknak, például az ütközésnek. Amennyiben a repülő teste megkarcolódna vagy megrepedne, a külső sérüléseket kijavíthatja a mellékelt különleges ragasztó segítségével, melynek hatását vékony ragasztószalaggal tovább fokozhatja.

Forgalmazó:
ConQuest entertainment a.s.
Kolbenova 962/27d,
Praha 9
info@cqe.hu
www.toy.cz
tel: 284 000 120