

# Engine

# CREATIVE™ engineering maker Master

# 60 in 1

motorized  
MODELS



2  
modele

drukowane  
instrukcje  
(w zestawie)



58  
modeli

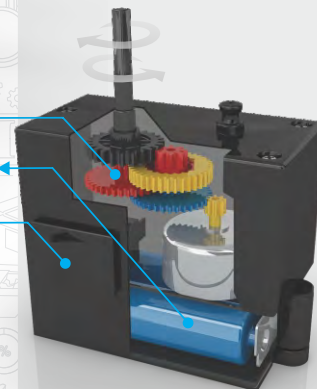
instrukcje  
3D online



SKRZYŃKA BIEGÓW O WYSOKIM  
MOMENCIE OBROTOWYM

3x BATERIE AAA (BRAK  
W ZESTAWIE)

PRZEŁĄCZNIK



⊕ NAPĘD

INTERAKTYWNE INSTRUKCJE 3D

• BUDUJ

• BAW SIĘ

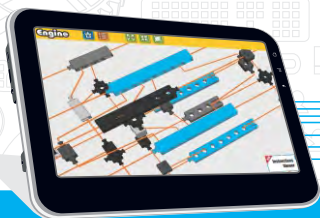
• UCZ SIĘ

• WYNAJDŹ

## STEM



ENABLED



# 8+

Odpowiedni  
wiek



Instrukcje  
budowania

# 3

Lata gwarancji



Narzędzie  
do ekstrakcji  
Do łatwego demontażu  
małych części

# Teoria

## Czego się nauczymy

Samochody wyścigowe to czterokołowe pojazdy napędzane silnikami, przeznaczone do zawodów. Jeśli wyścig wymaga silnego napędu i dodatkowej mocy ze względu na trudny teren, tu absolutnym zwycięzcą jest buggy wydumowe! Lekka konstrukcja wraz z modyfikacjami mechanicznymi to jego cechy kluczowe, które zapewniają najwyższą wydajność w terenie i zapierające dech w piersiach emocje dla widzów. Policja i wojsko są również wyposażone w pojazdy typu buggy. Zastanawiasz się, jak zaprojektowane są te ekstremalne samochody?



Jednym z najbardziej ekscytujących rodzajów zawodów wyścigowych są wyścigi drag! Samochody biorące udział w tych wyścigach nazywane są dragsterami i są mocno modyfikowane w celu osiągnięcia jak najlepszego przyspieszenia przy jak największej prędkości maksymalnej. Kiedy gasną światła, potężne silniki uruchamiają samochody, rycząc i wstrząsając ziemią. Zwycięstwo wymaga idealnego połączenia umiejętności jazdy i doskonałych osiągnięć samochodu! Czy kiedykolwiek zastanawiałeś się, dlaczego samochody dragster są tak szybkie? Jakie specjalne umiejętności mają ich kierowcy?

## Historia buggy

Wyścigi samochodowe zaczęły być organizowane natychmiast po wynalezieniu samochodów. Wydarzenia te przyciągały rzesze ludzi i pierwotnie służyły jako pokazy nowych samochodów i projektów. Rywalizacja wśród producentów maszyn pchnęła wyścigi na dziwaczne i surowe terytoria. Szacuje się, że narodziny buggy wydmyowego miały miejsce podczas wyścigu na piaszczystej plaży w Kalifornii około 1950 roku.

## Konstrukcja buggy

Buggy to zmodyfikowany samochód zoptymalizowany pod kątem wyzwań terenowych. Główna modyfikacja polega na zmniejszeniu masy całkowitej poprzez usunięcie drzwi i nadwozia. Jest to lekki samochód z jednym lub dwoma siedzeniami. Drugą kluczową zmianą jest zwiększenie mocy maszyny, co umożliwia jazdę buggy po stromych drogach. Ponadto do pojazdu przymocowane są duże i szerokie koła, które ułatwiają jazdę po wydmach, plażach lub pustyniach. Pojazd typu buggy przewozi tylko niezbędne akcesoria.



## Czy wiedziałeś, że...

Pierwszym pojazdem wysłanym w kosmos był samochód typu buggy. Astronauci ostatnich 3 misji Apollo mieli okazję kierować łazikiem po skalistej powierzchni Księżyca. Ich wydmyowy buggy został nazwany „Lunar Rover” i umożliwił eksplorację miejsc oddalonych o prawie 8 kilometrów od miejsca lądowania. Wykorzystywał energię elektryczną do zasilania i mógł osiągnąć maksymalną prędkość około 13 kilometrów na godzinę.



*Buggy używany do eksploracji Księżyca*



## Historia wyścigów drag

Od czasu wynalezienia samochodu, kierowcy mają obsesję na punkcie prędkości. Dążenie do jak najszybszej jazdy na krótkich dystansach skłoniło młodych kierowców do rywalizacji z samochodami, które udowodniły swoją odwagę. Takie bitwy sięgają lat pięćdziesiątych XX wieku. Wraz ze wzrostem popularności sport zaczął nabierać kształtu dekadę później. Rozpoczęły się zaplanowane wyścigi na torach dwupasmowych, a samochody dragstera zostały zmodyfikowane, aby były mocniejsze.

### Dragstery

Dragstery to generalnie długie i wąskie samochody z jednym siedzeniem dla kierowcy. Tylne opony są szersze i większe w porównaniu z przednimi. Wielce zmodyfikowane silniki służą do maksymalnego przyspieszenia i optymalnej dużej prędkości. Długość toru wynosi zwykle około 300 m, a pokonanie go zajmuje mniej niż 4 sekundy! Wyścig drag A składa się z serii wyścigów eliminacyjnych, a zwycięski samochód kwalifikuje się do następnej rundy. Gdy w wyścigu pozostały tylko dwa samochody, najszybszy samochód w ostatnim sprincie zostanie zwycięzcą!



### Czy wiedziałeś, że...

Samochody startujące w klasie „Top Fuel” osiągają prędkość prawie 500 kilometrów na godzinę! Aby zatrzymać się przed osiągnięciem granic toru, używają spadochronu do hamowania. Złożony spadochron jest przymocowany do tylnej części samochodu i otwiera się tuż po przekroczeniu przez kierowcę linii mety. Jest to jeden z wielu obowiązkowych elementów wyposażenia, które dragstery muszą mieć ze względów bezpieczeństwa.



*Spadochrony służą do hamowania*



# Kwiz

**Czy znasz odpowiedź na te pytania?**

Zaznacz w odpowiednim polu.

**1. Jaka nawierzchnia jest odpowiednia dla zawodów buggy?**

- Ulica       Łód       Poza drogą

**2. Która plaża słynie z narodzin pierwszego buggy?**

- Kalifornia       Lazurowe Wybrzeże       Miami

**3. Niepotrzebne nadwozie, drzwi i szyby są usuwane z buggy w celu zmniejszenia**

- Mocy       Wagi       Kosztów

**4. Samochody typu buggy mogą być wykorzystywane przez policję w celu**

- Ratowania       Kontroli ruchu drogowego       Wyjazdu na wakacje



**Więcej teorii i eksperymentów znajdziesz online!**

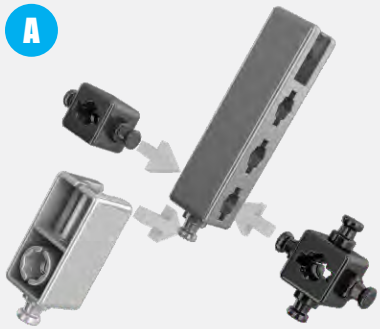
[www.engino.com/theory/ce601mm-a](http://www.engino.com/theory/ce601mm-a)





## Wskazówki dotyczące budowania

A



B



C

**Podwójne narzędzie do rozłączania**



**OPCJA 2:**

Wciśnij do otworu, aby wysunąć zablokowaną część!

**OPCJA 1:**

Ściśnij narzędzie, aby zdemontować małe części!

## Darmowa aplikacja

A

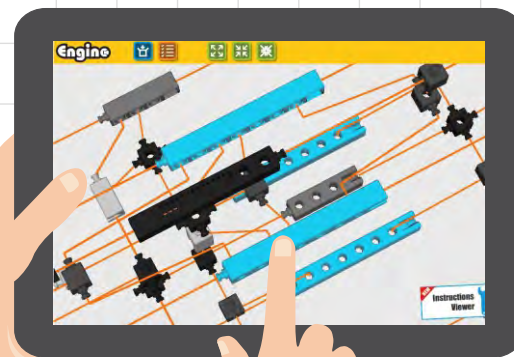
Korzystając z komputera lub tabletu przejdź pod poniższy adres, aby uzyskać więcej modeli:

[www.engo.com/instructions/ce601mm-a](http://www.engo.com/instructions/ce601mm-a)

B

Pobierz aplikację, aby zapoznać się ze szczegółowymi instrukcjami w 3D!

**Aplikacja Engino kidCAD (3D Viewer):**





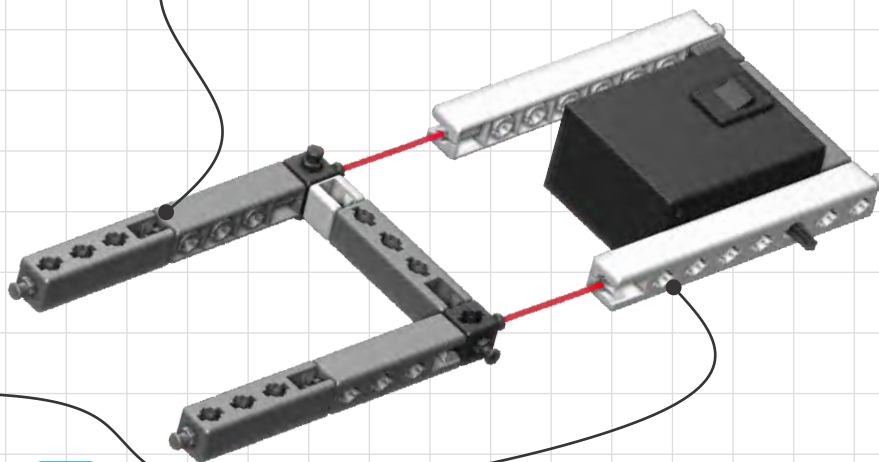
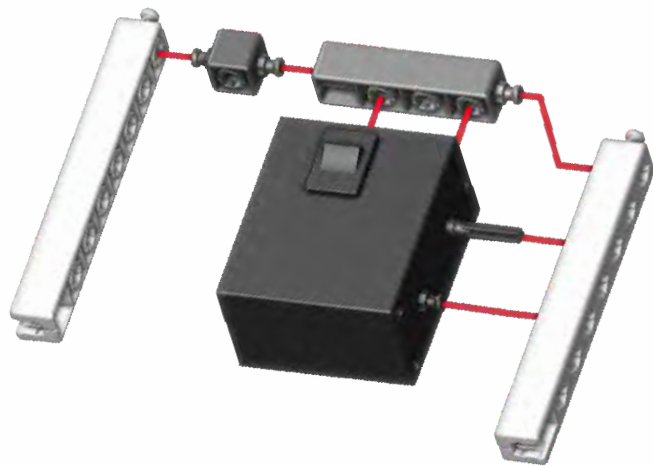
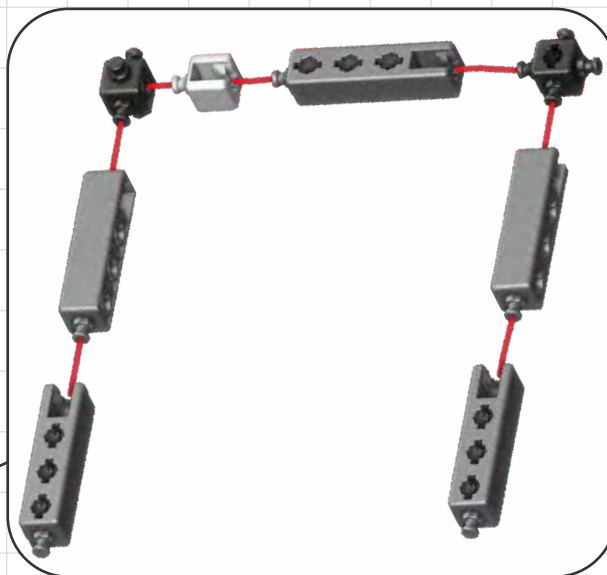
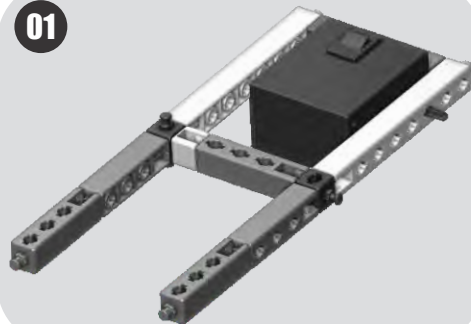
# Instrukcje konstrukcyjne



4036

SUV

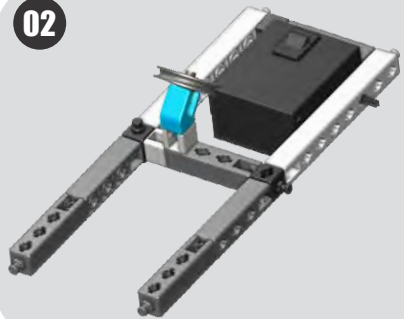
01



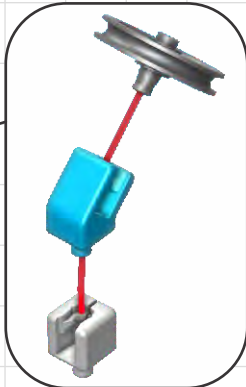
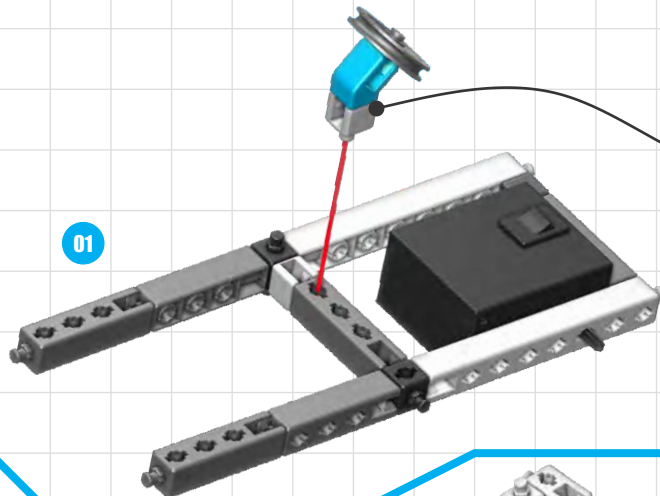
06



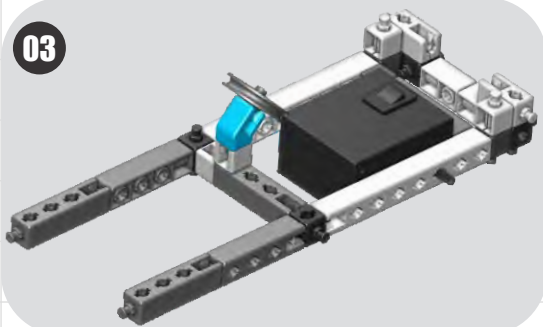
02



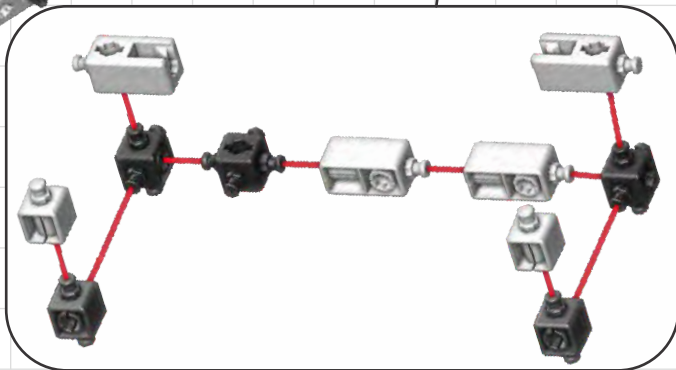
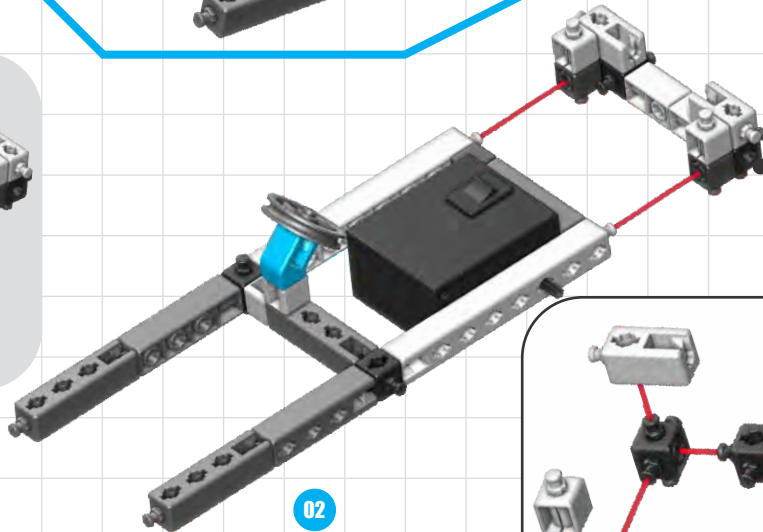
01



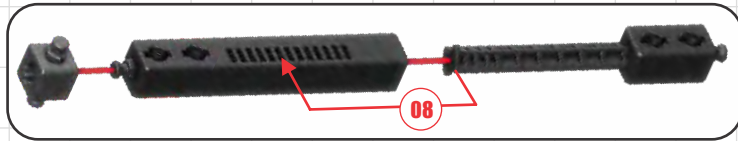
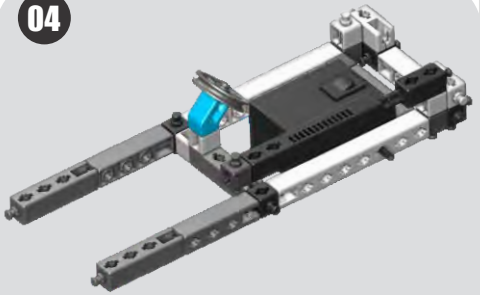
03



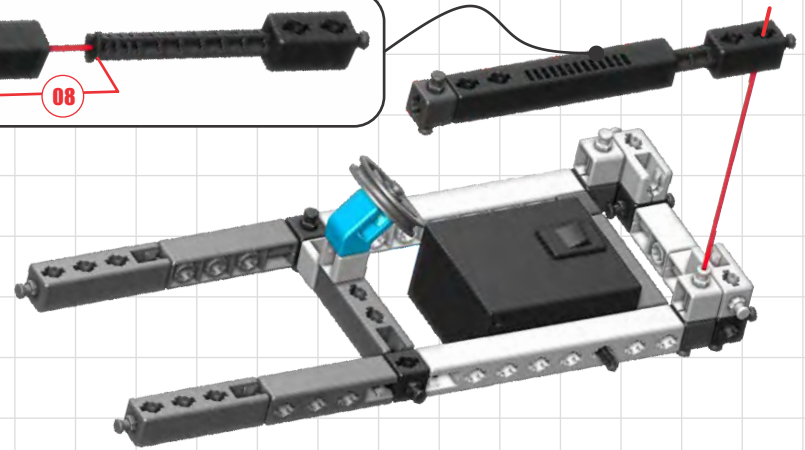
02



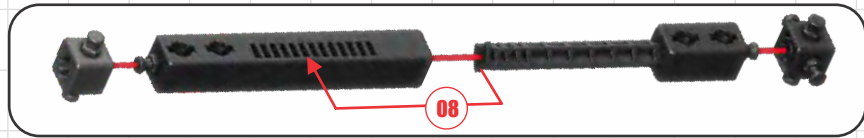
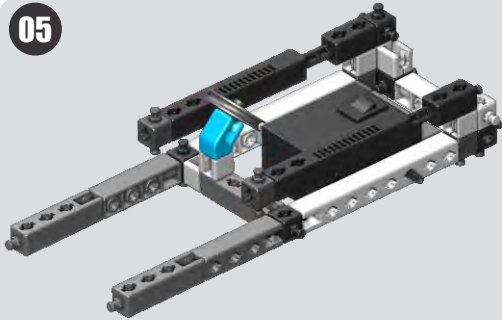
04



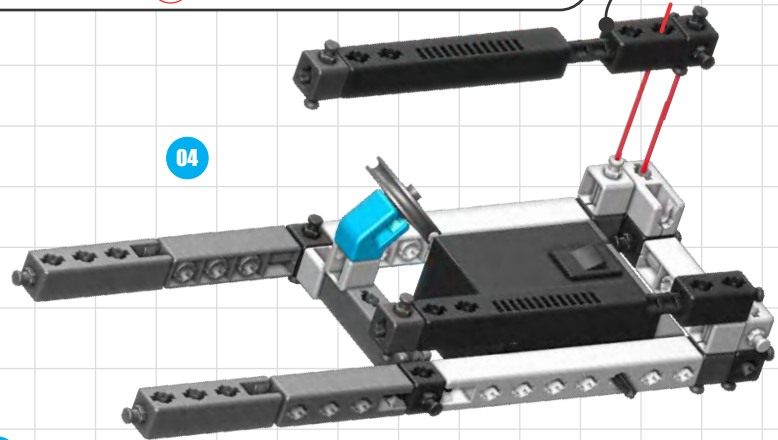
03



05

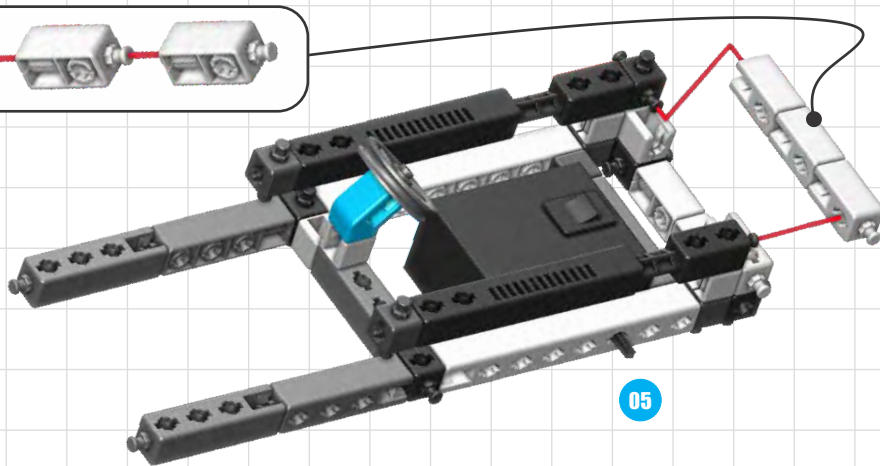
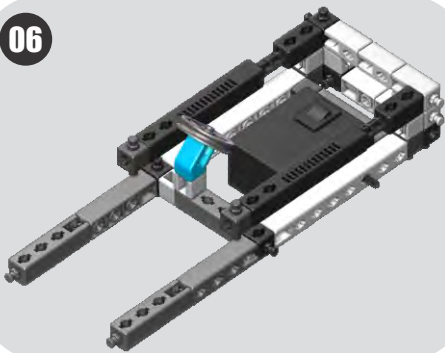


04



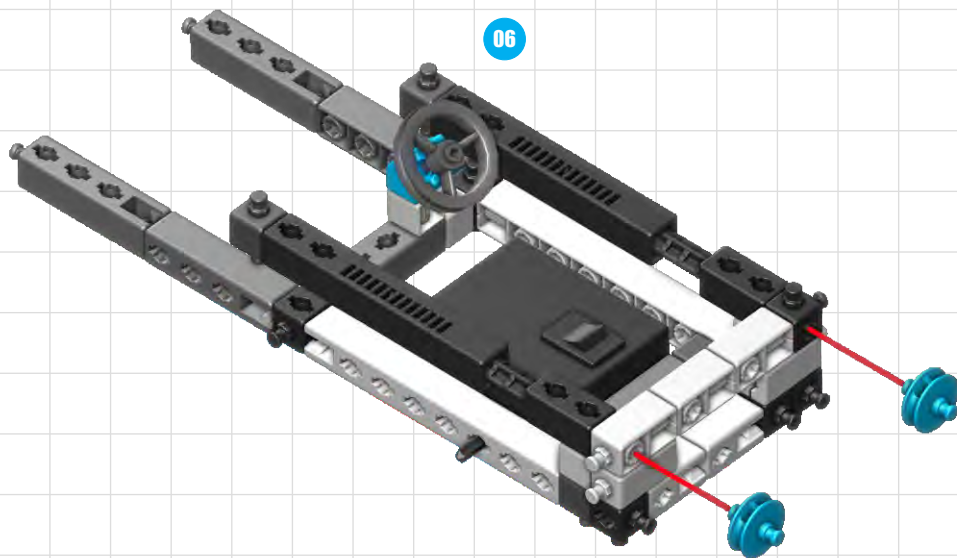
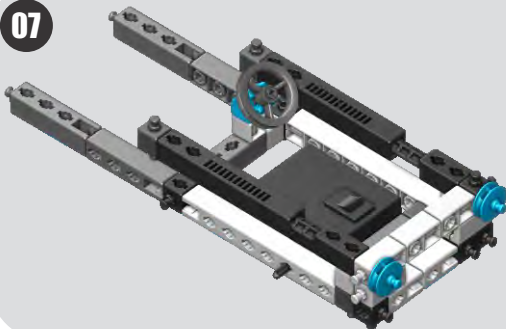
08

06



05

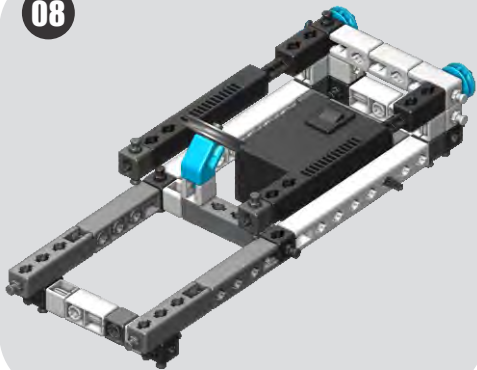
07



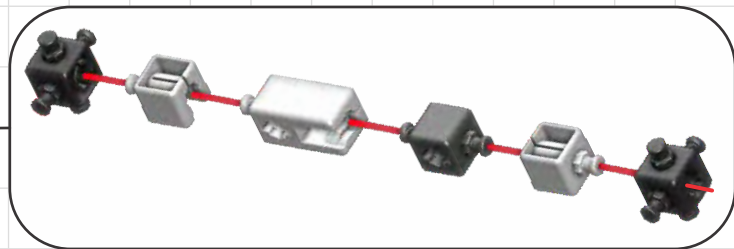
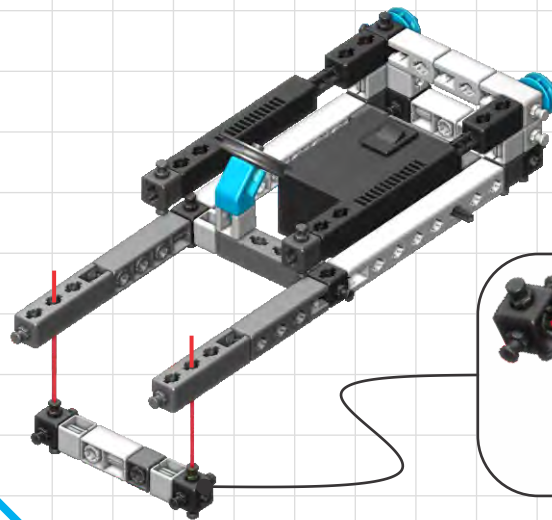
06



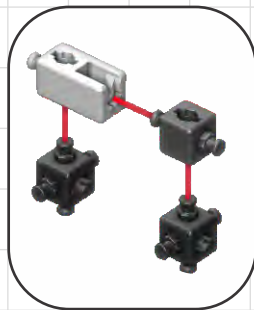
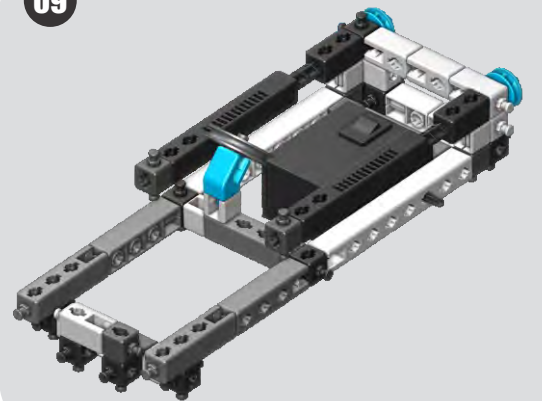
08



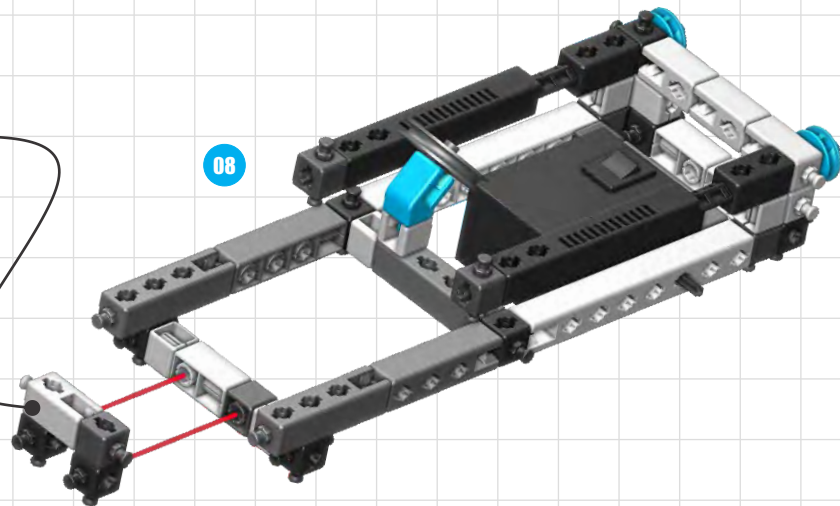
07



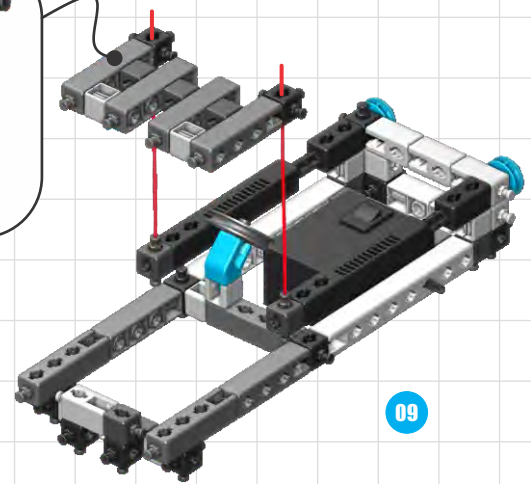
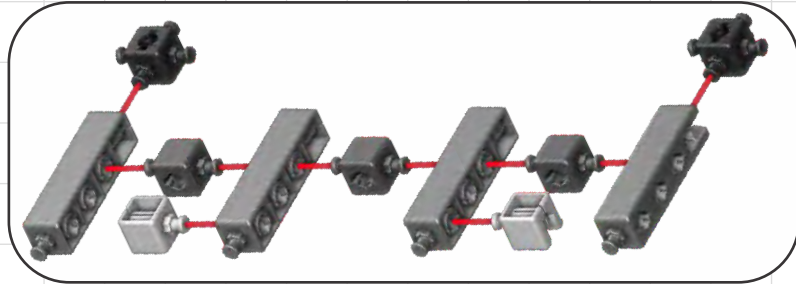
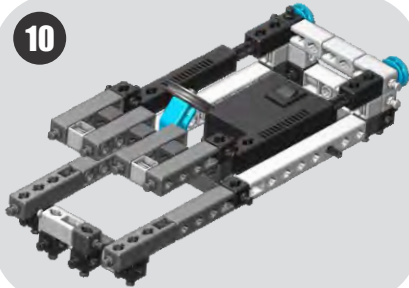
09



08

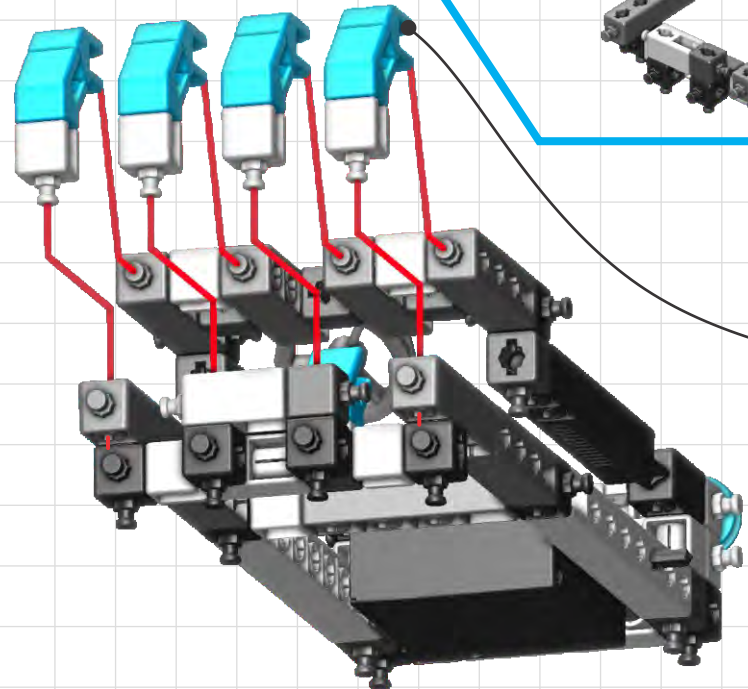
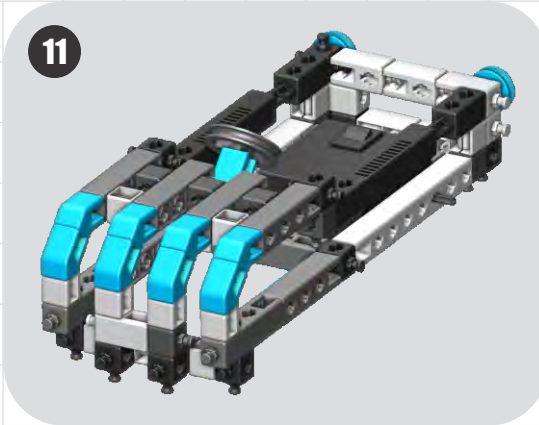


10



09

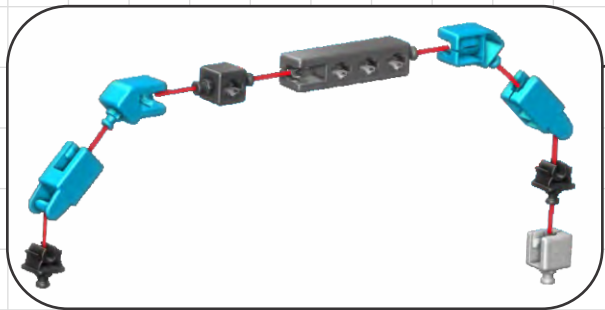
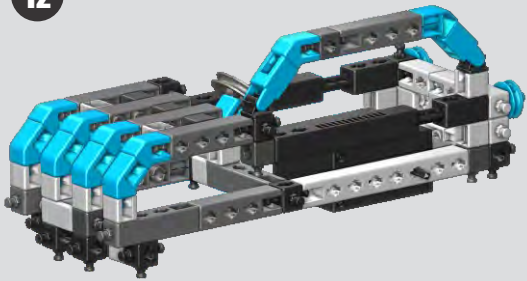
11



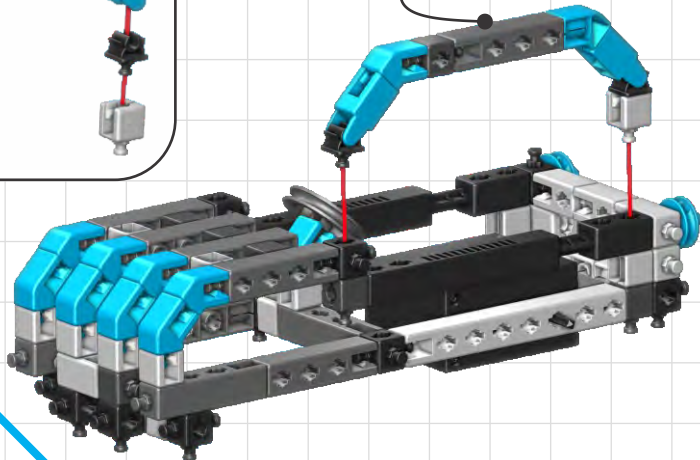
x4

10

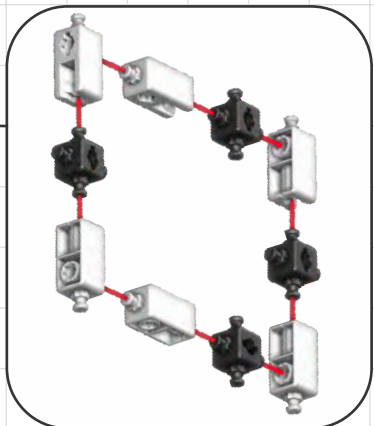
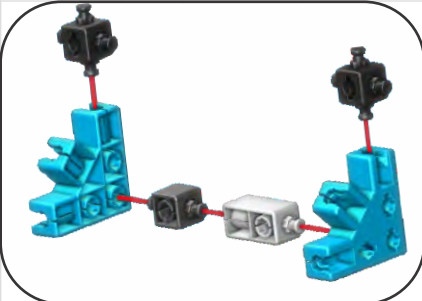
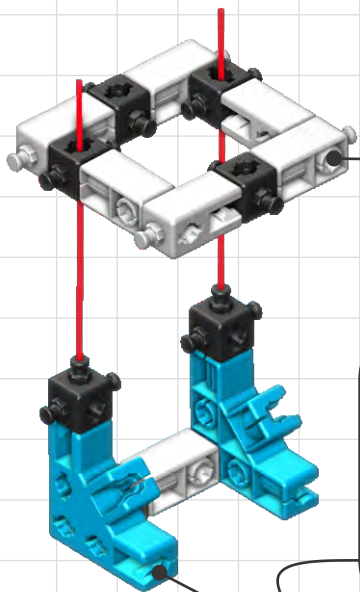
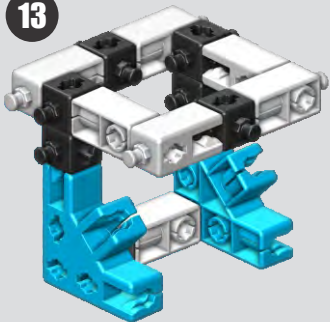
12



11



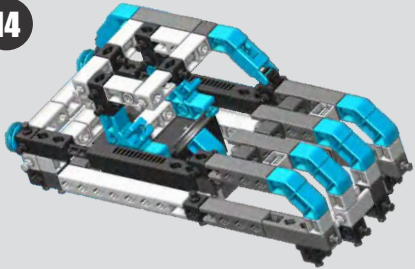
13



12

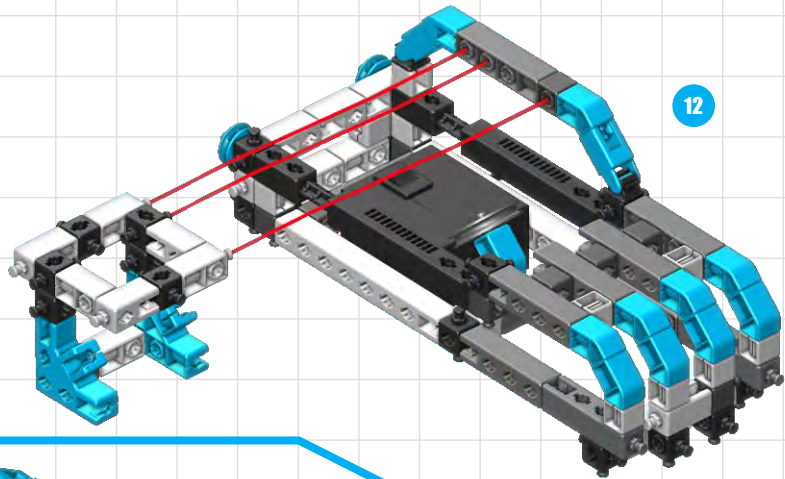


14

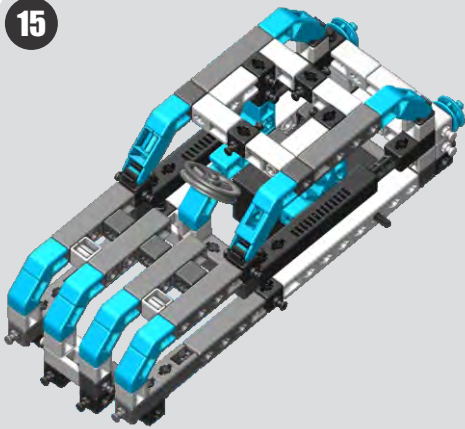


12

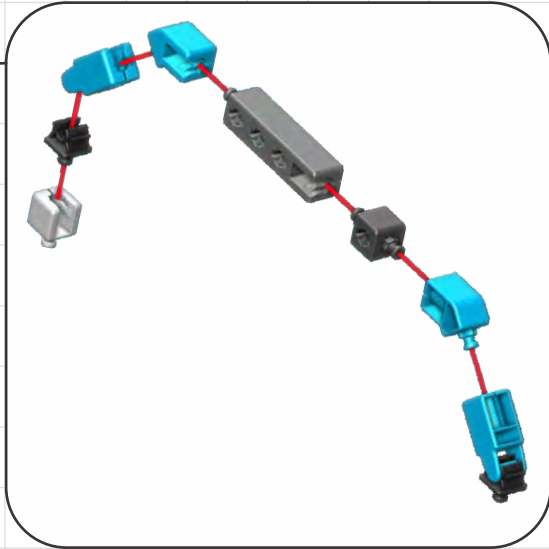
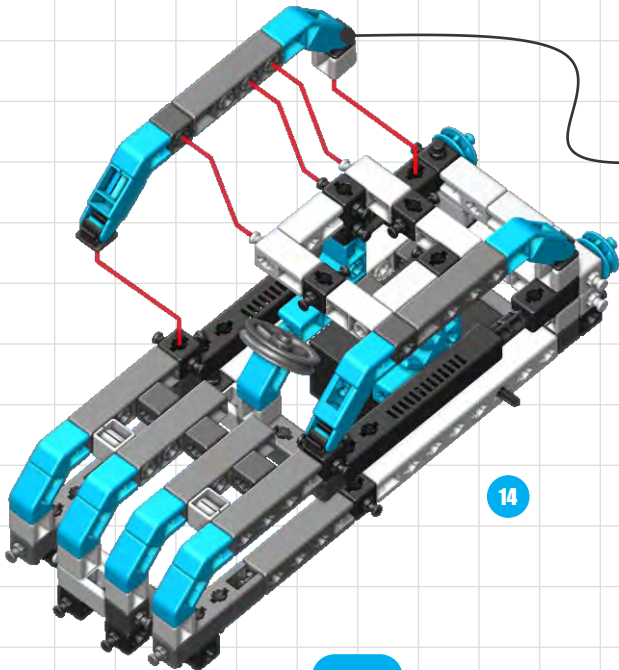
13



15

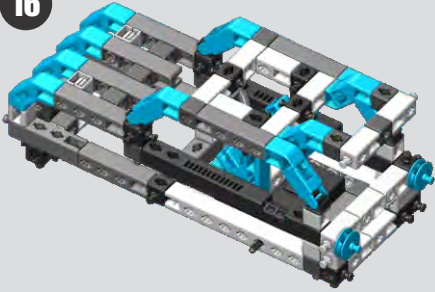


14

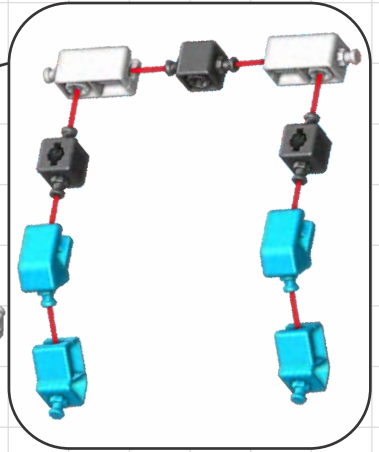
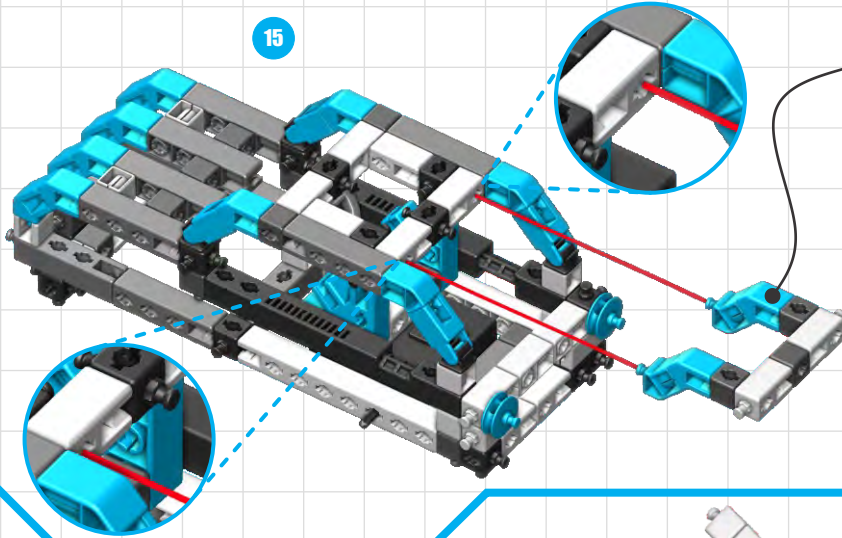


13

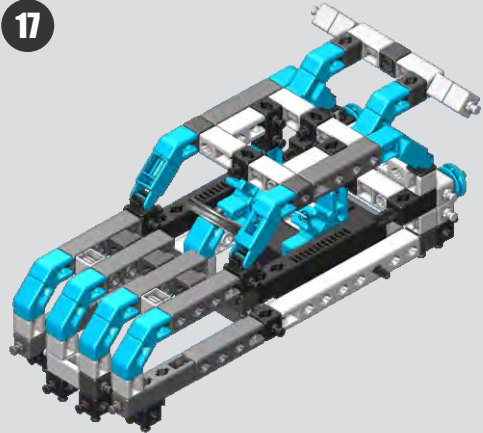
16



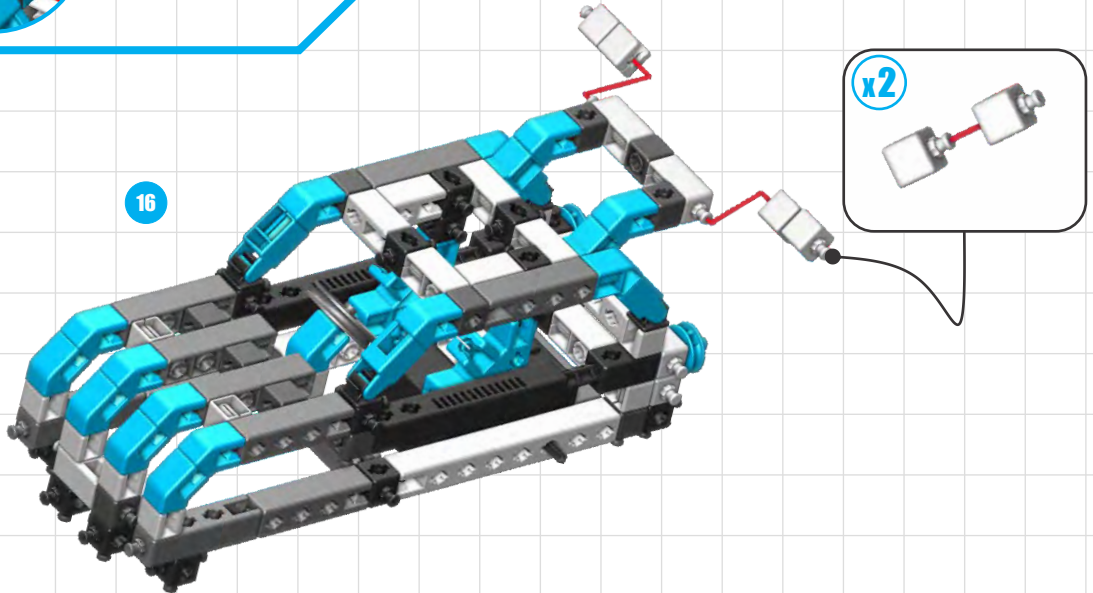
15



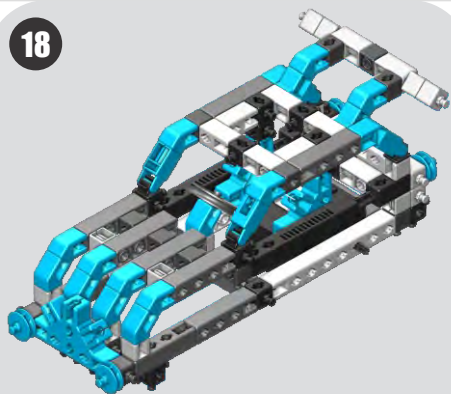
17



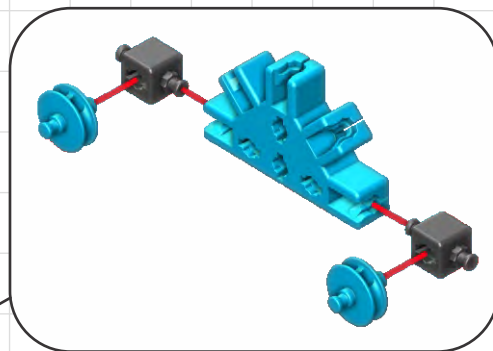
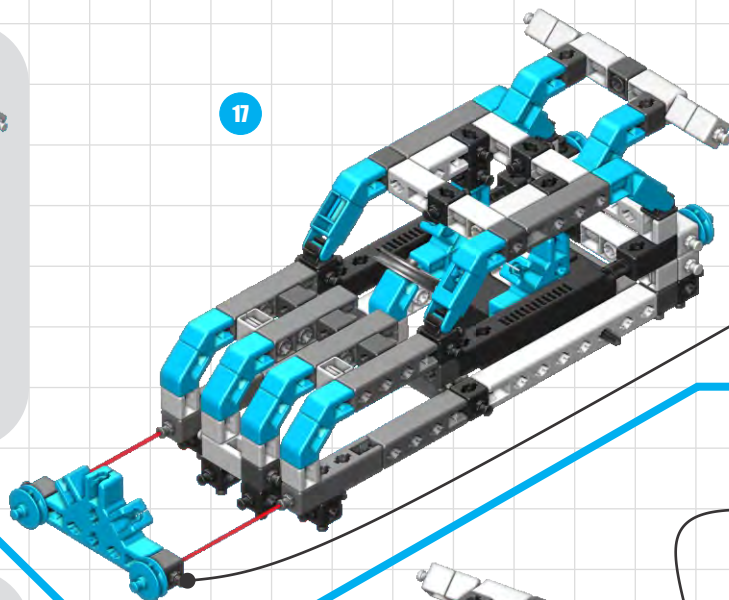
16



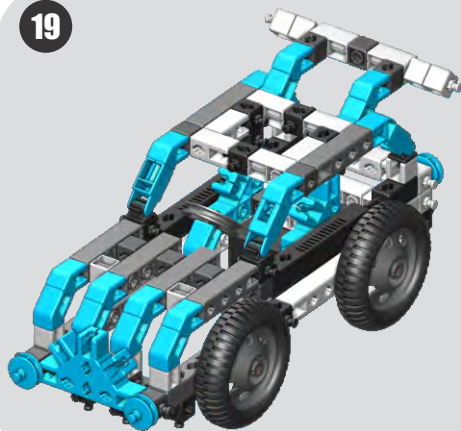
18



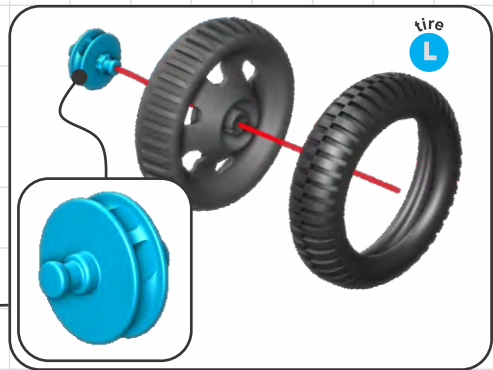
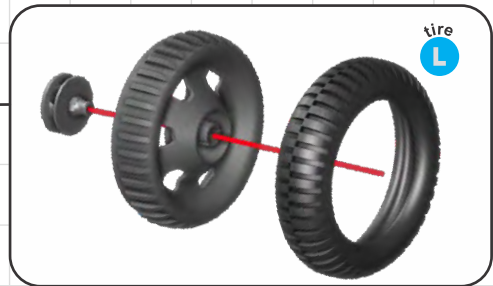
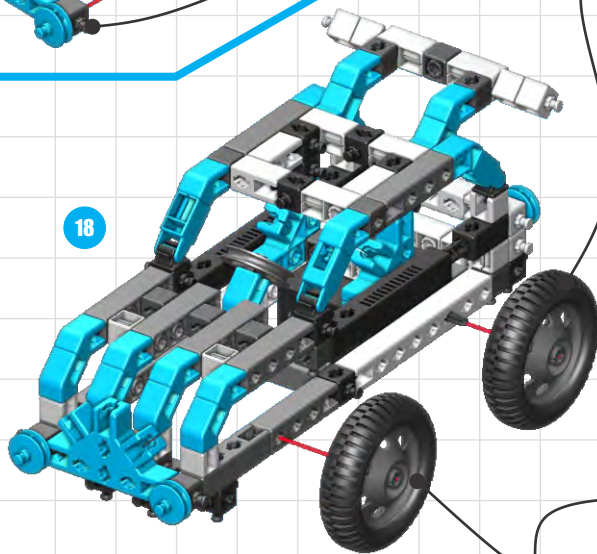
17



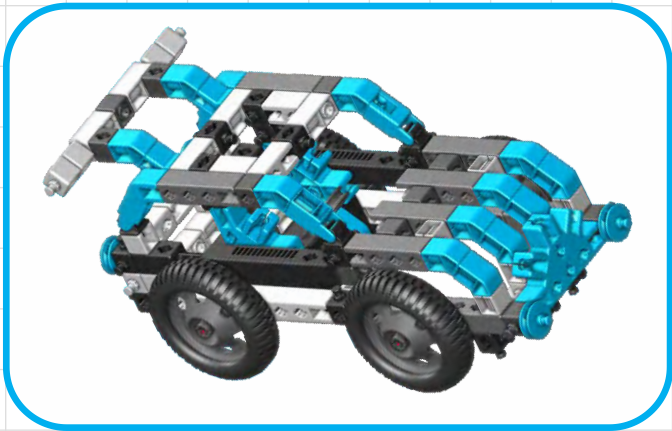
19



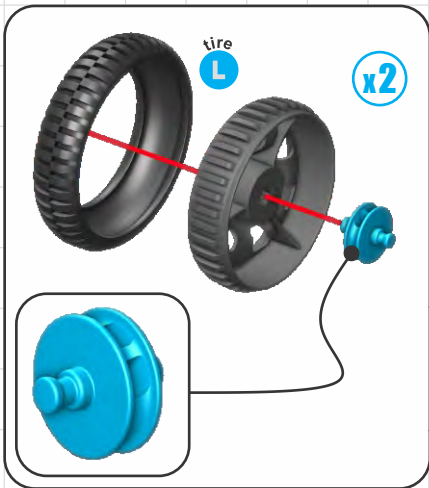
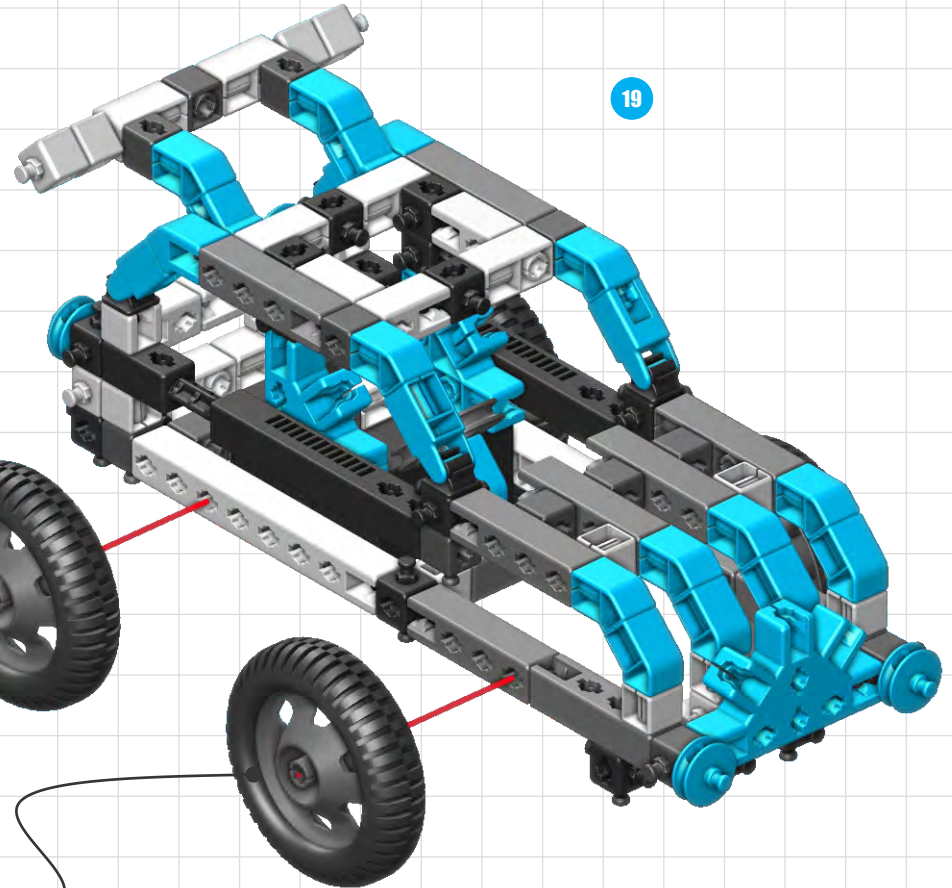
18







19

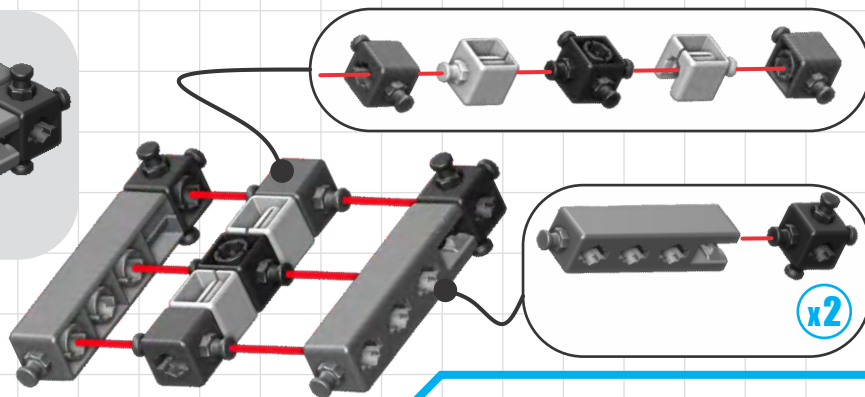
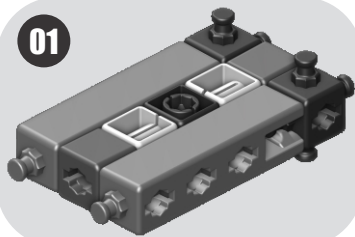




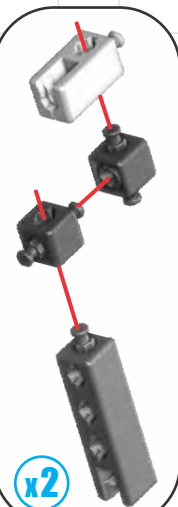
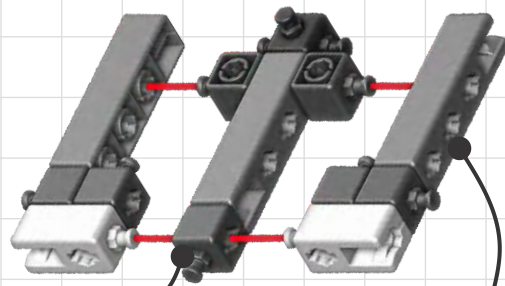
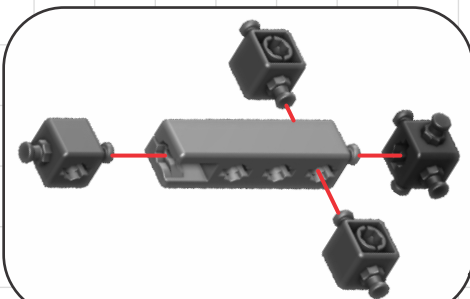
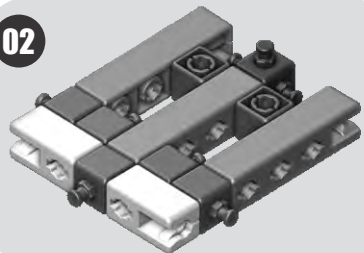
Ładowarka traktorowa

4037

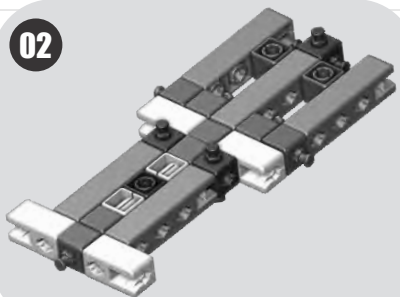
01



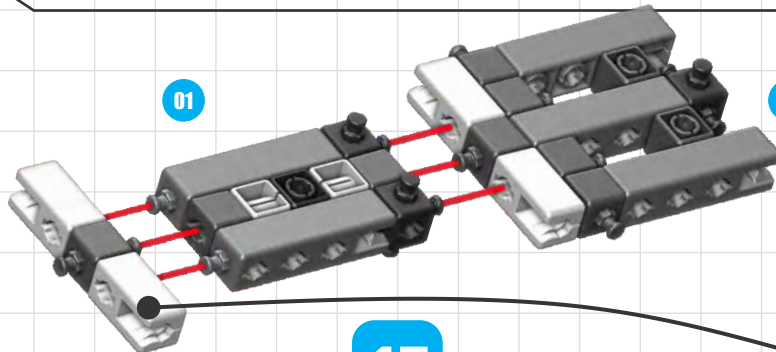
02



02



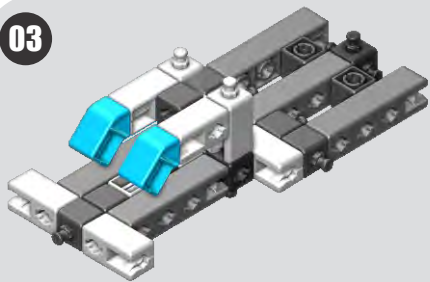
01



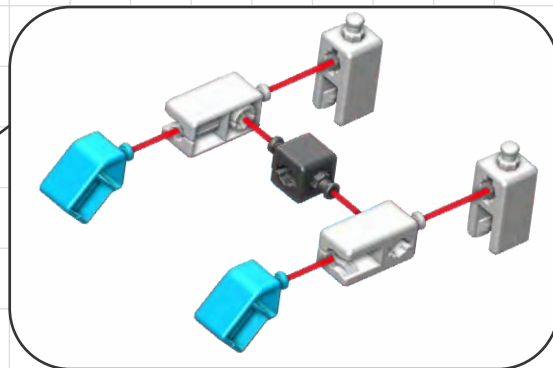
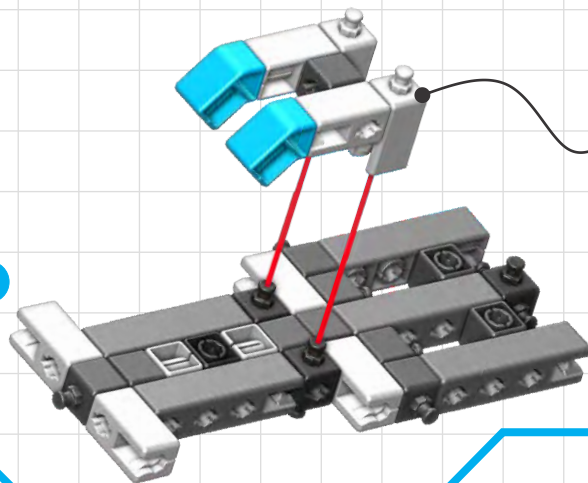
02



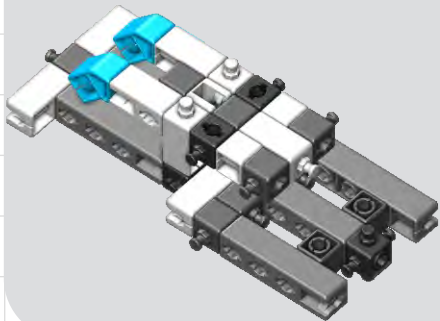
03



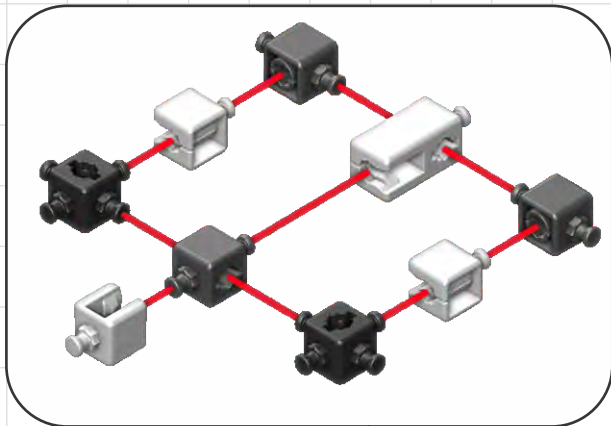
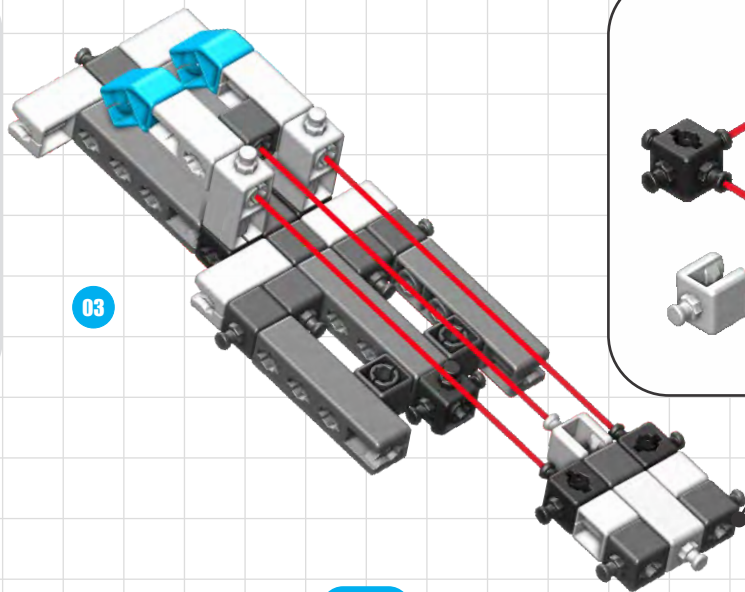
02



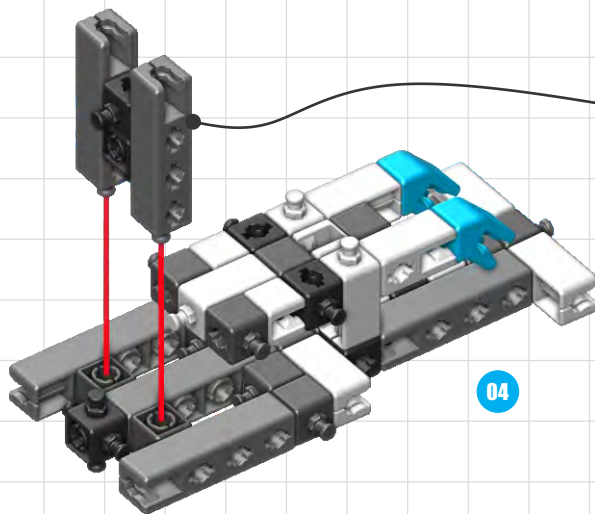
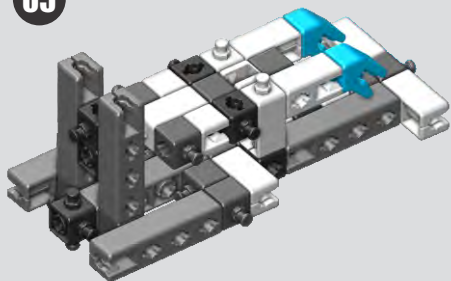
04



03

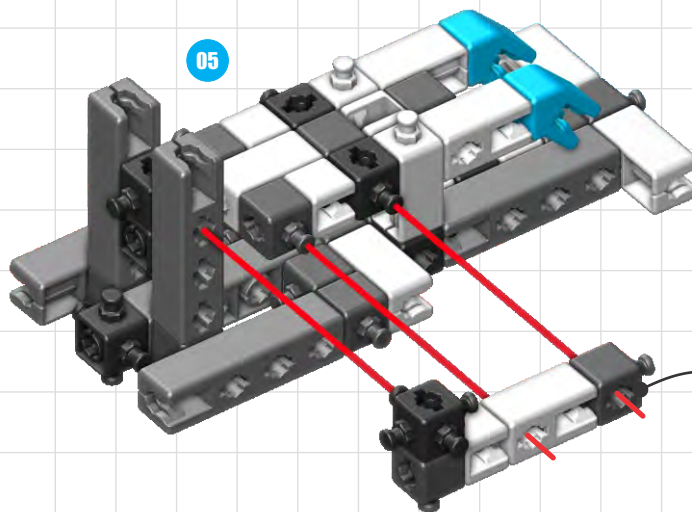
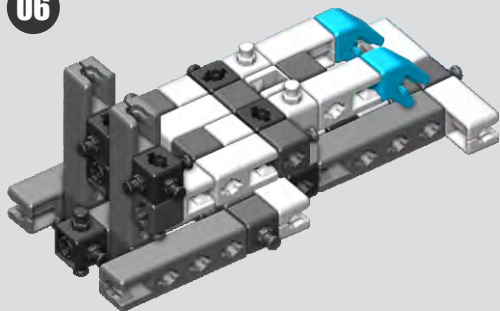


05



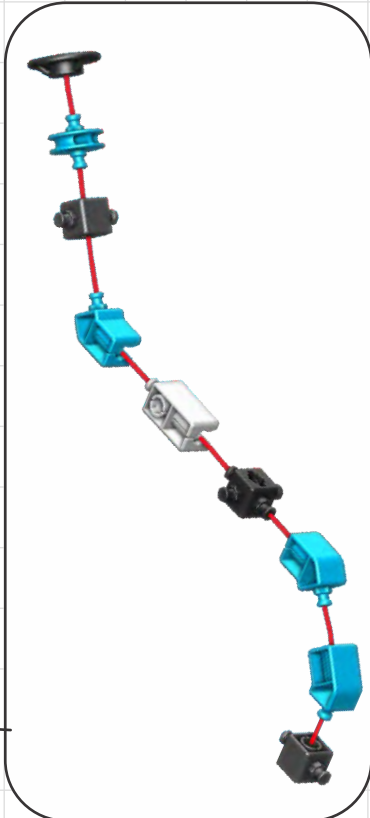
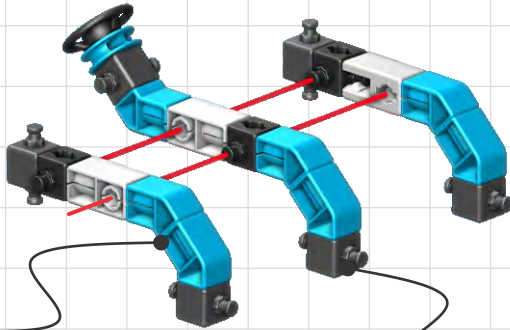
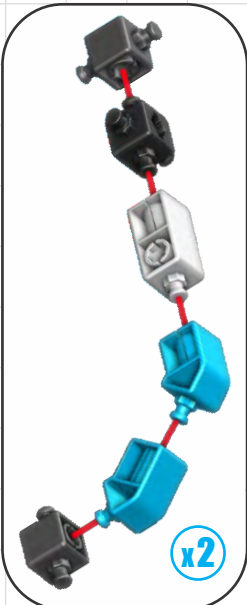
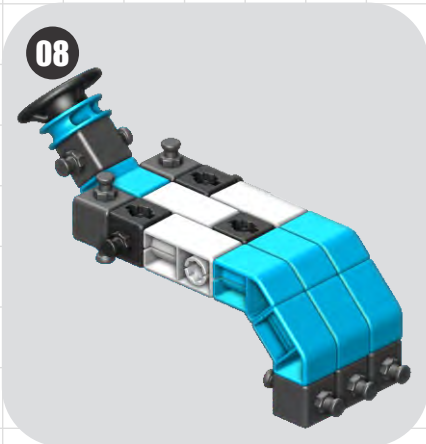
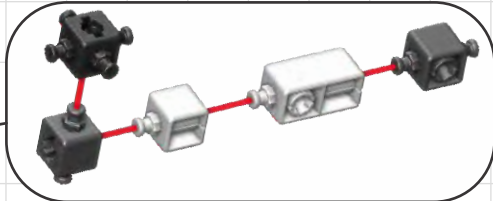
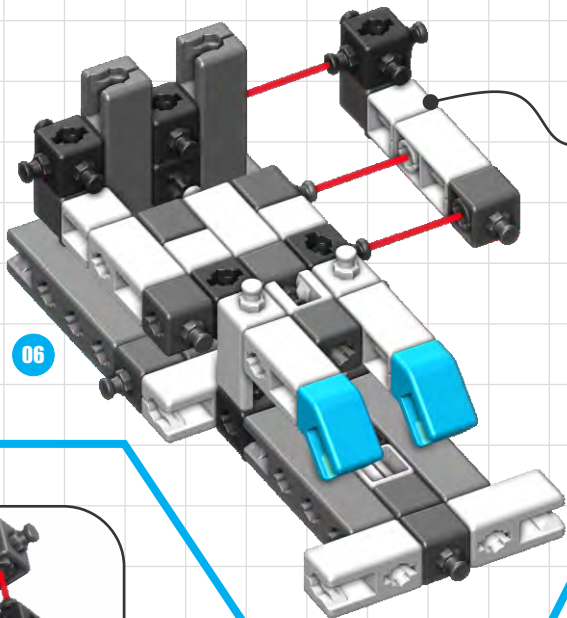
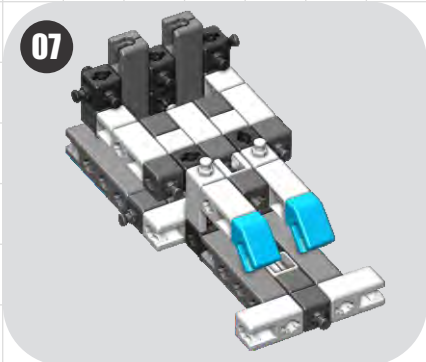
04

06

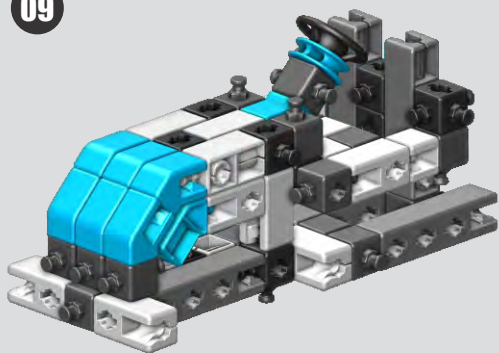


05

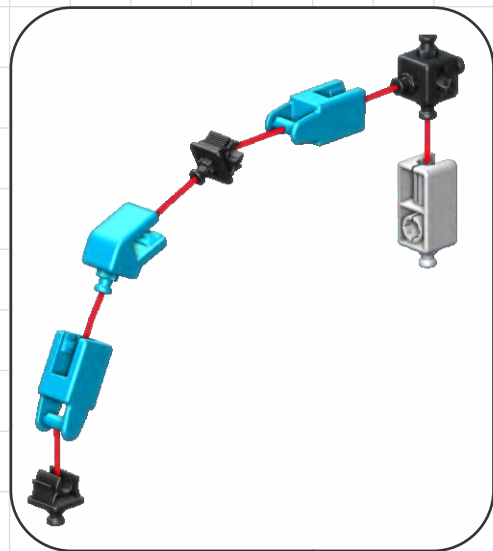
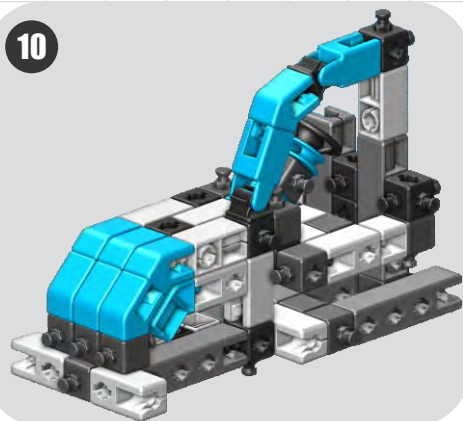




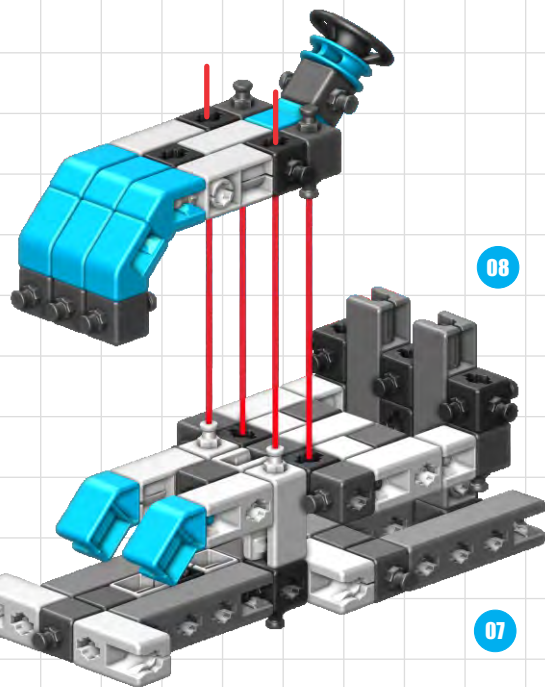
09



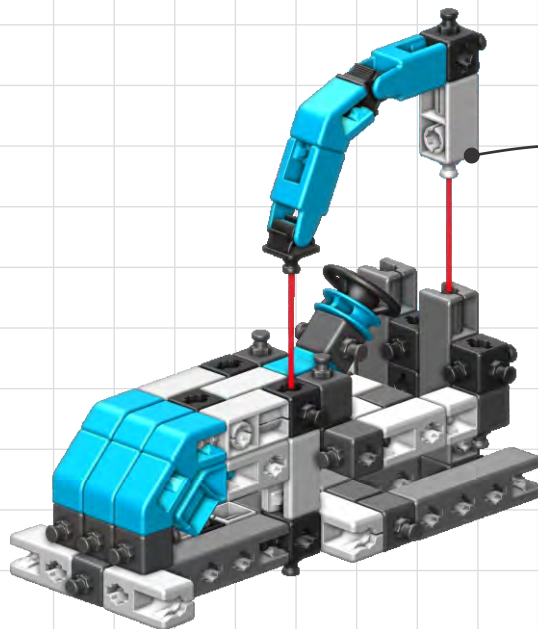
10



08

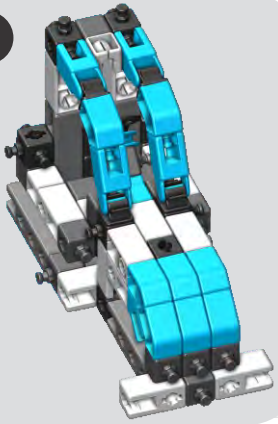


07

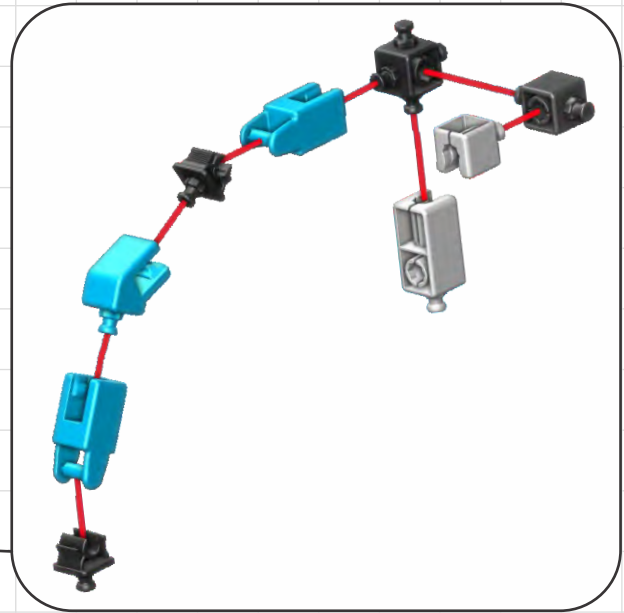
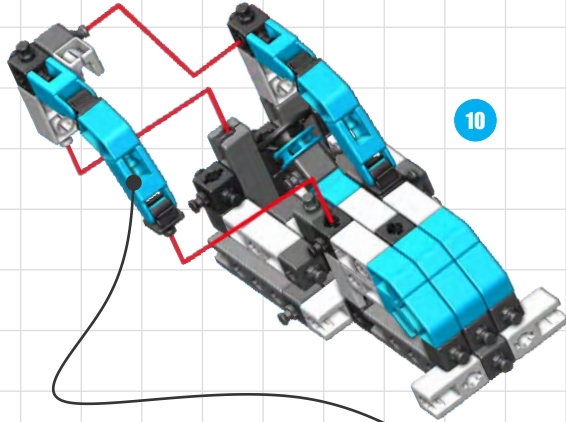


09

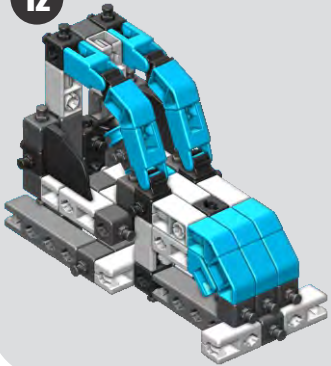
11



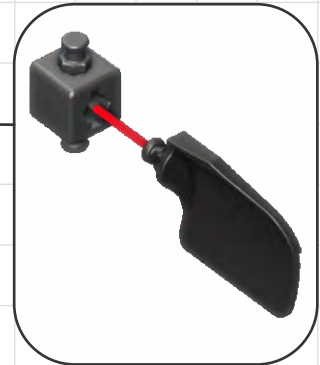
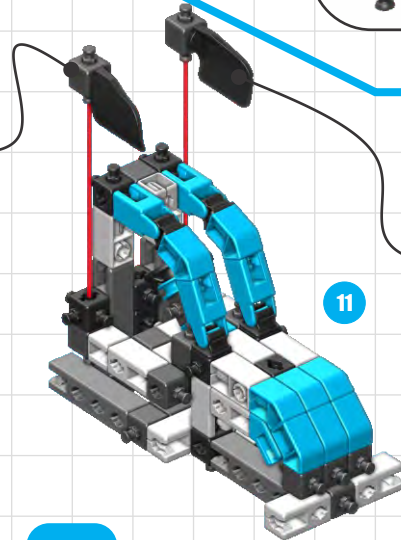
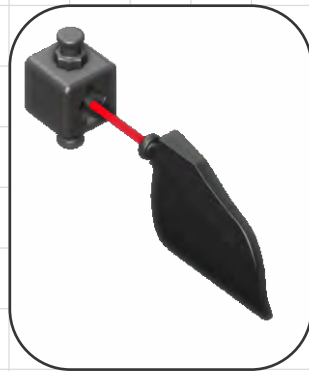
10



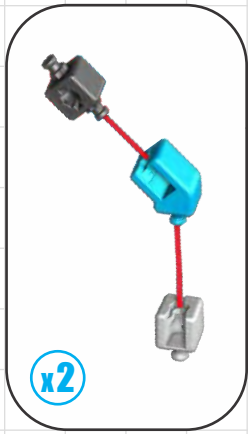
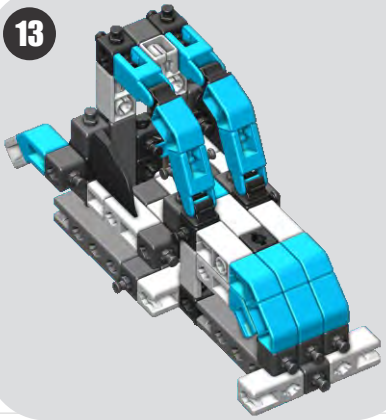
12



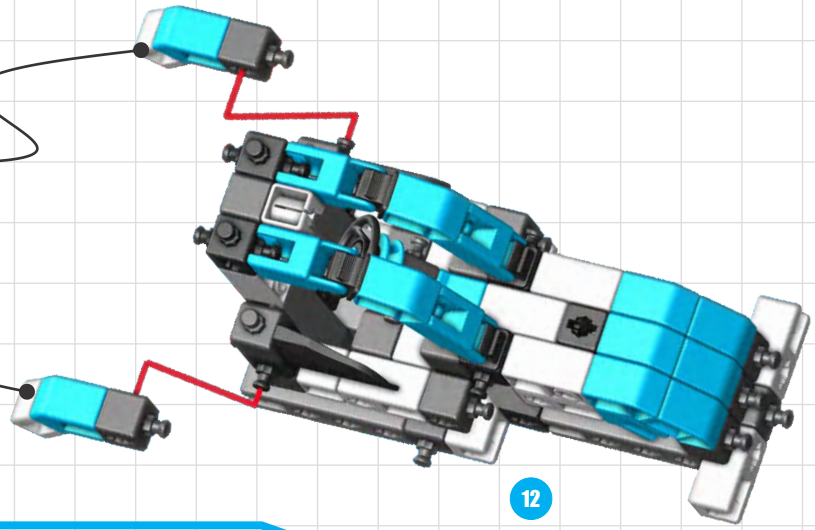
11



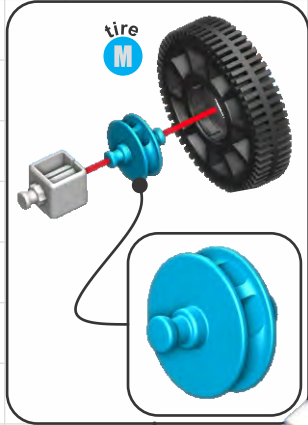
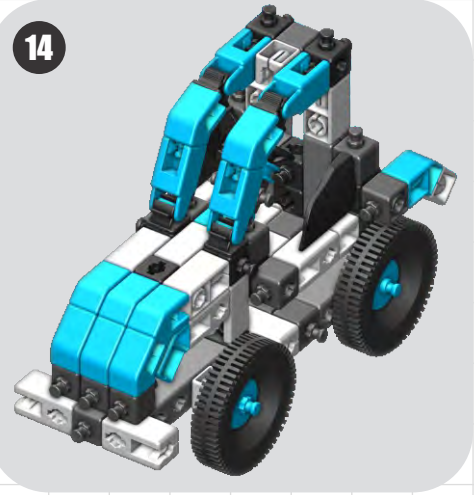
13



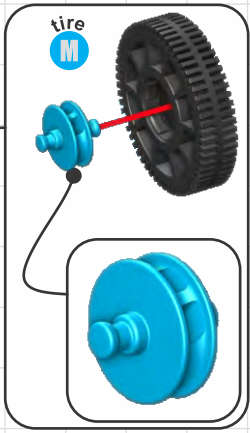
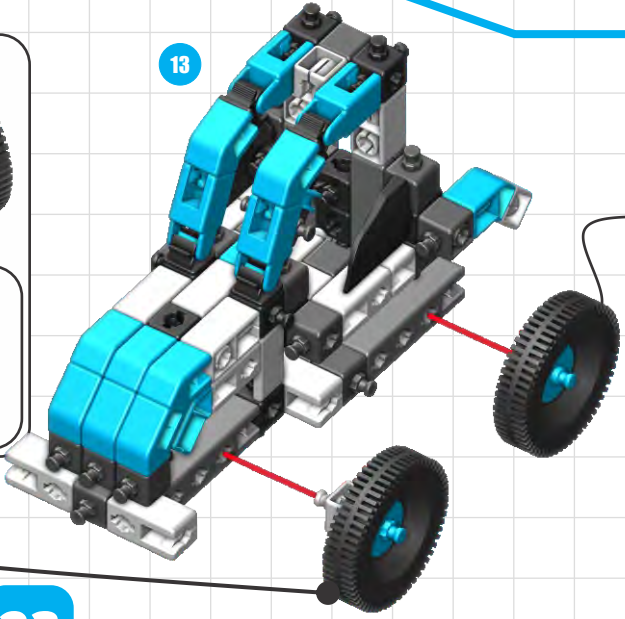
12



14

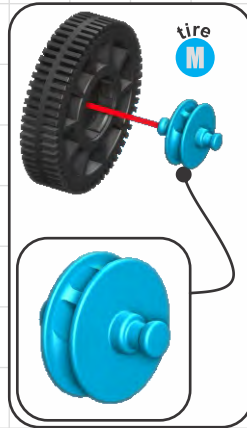
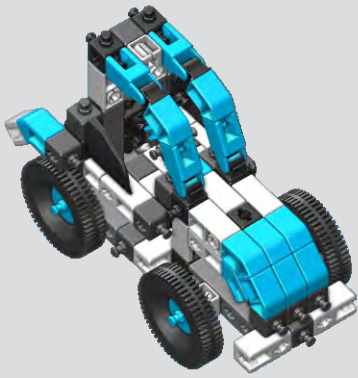


13

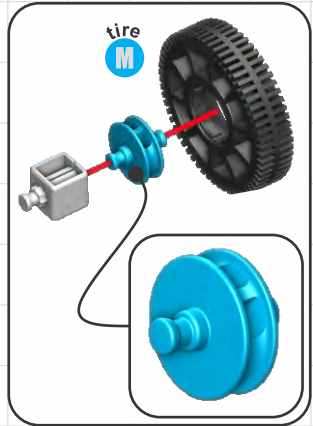
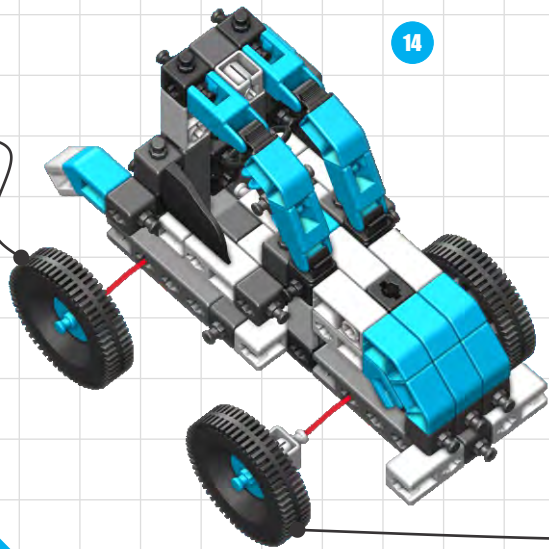




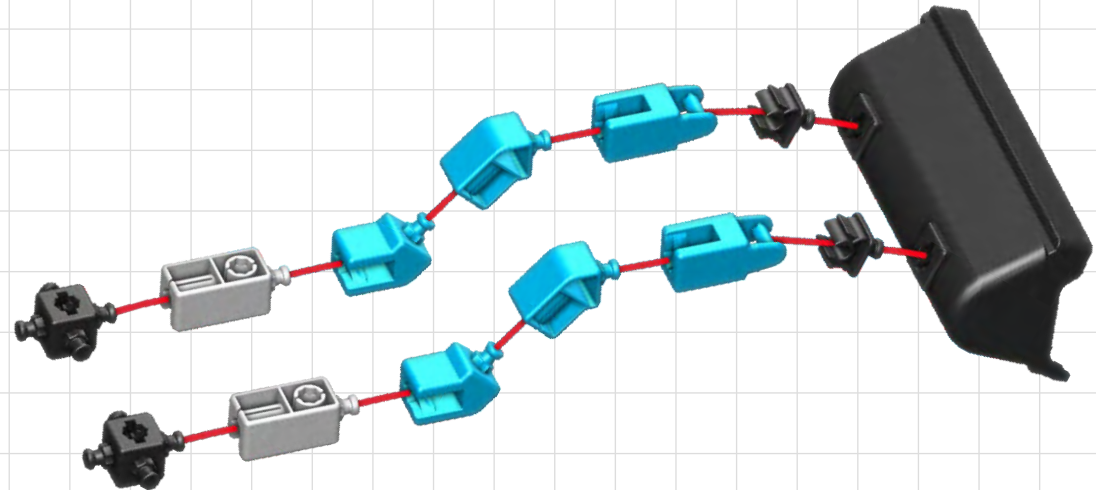
15



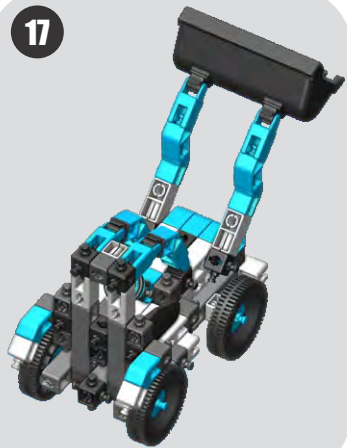
14



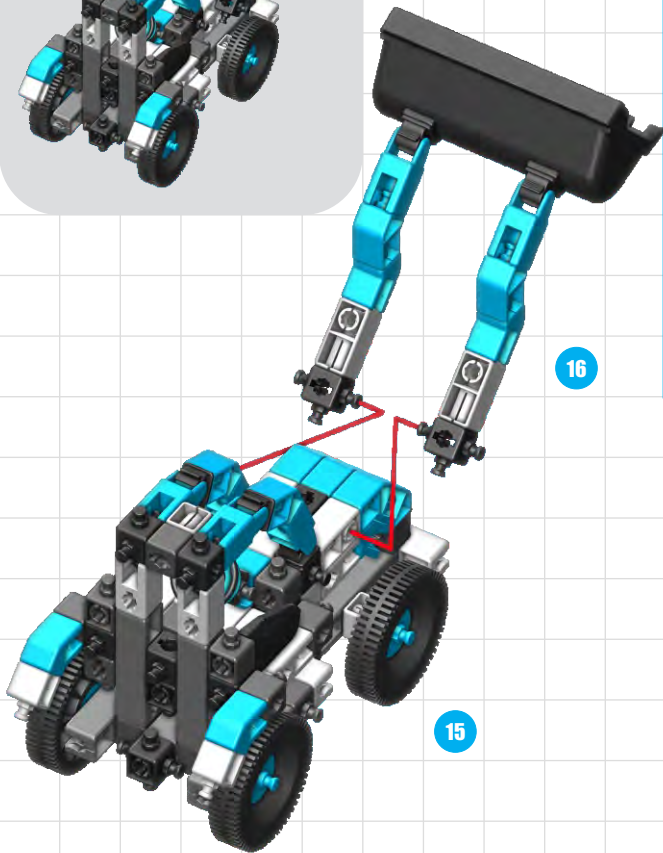
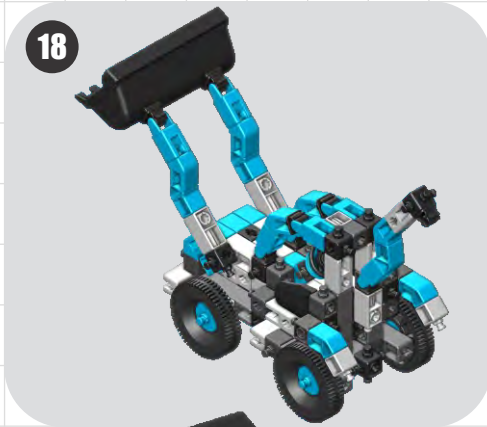
16



17

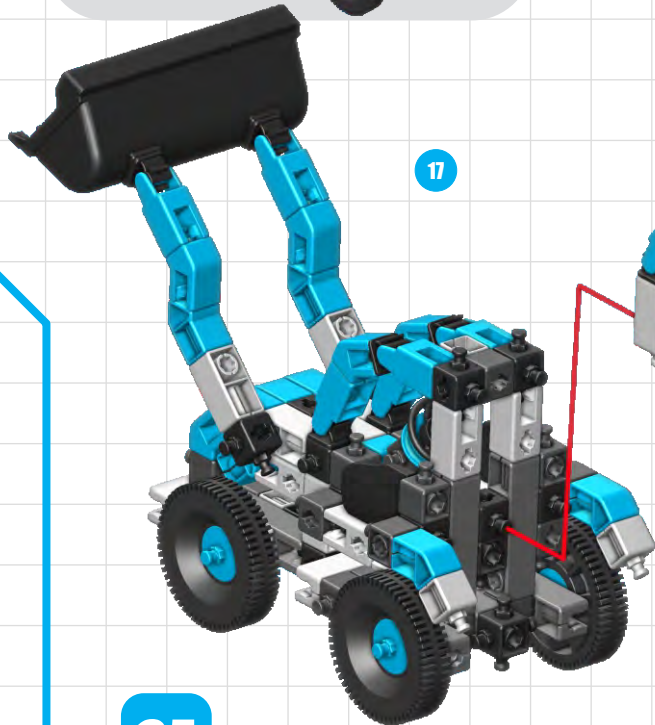


18

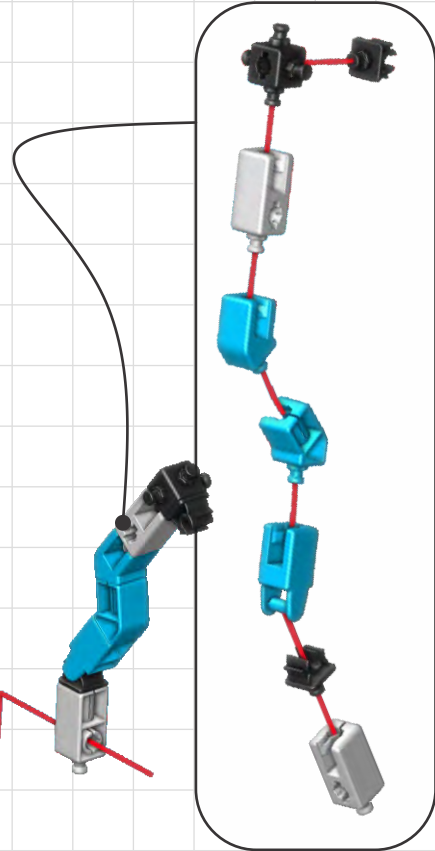


16

15



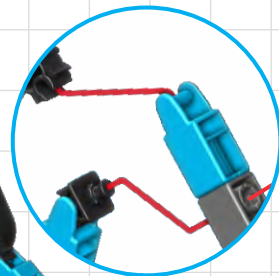
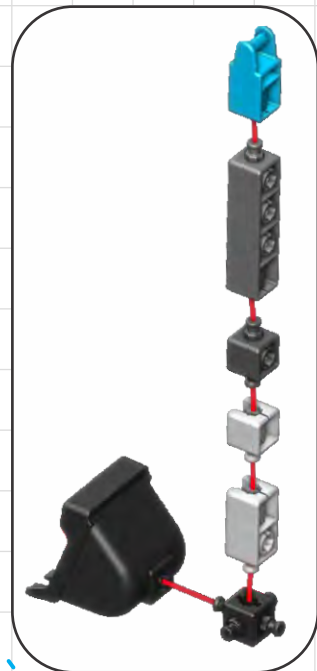
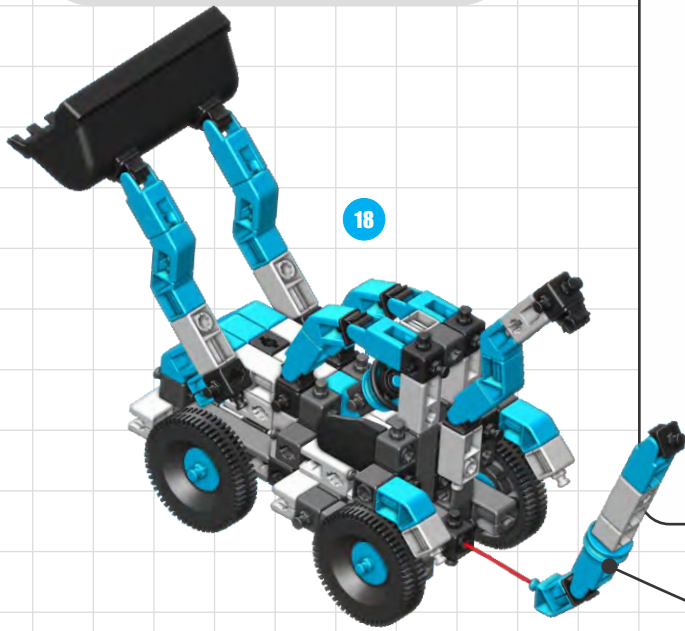
17



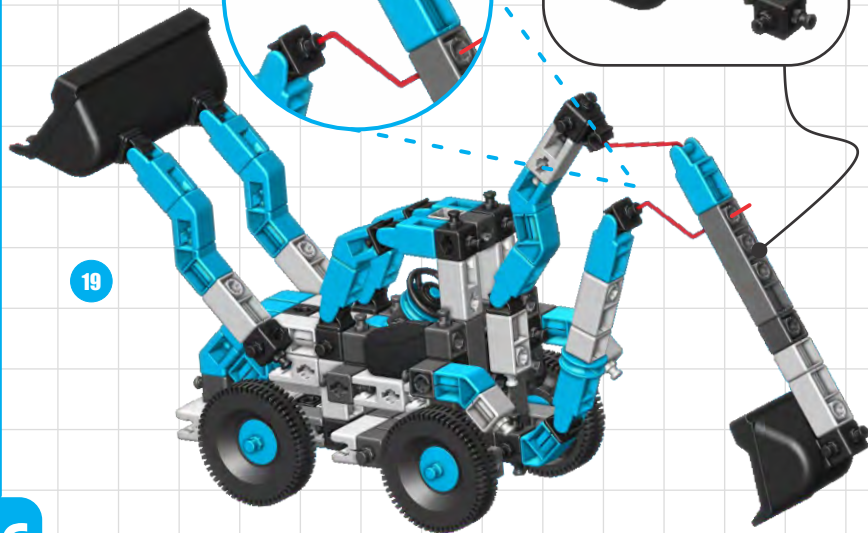
19



18



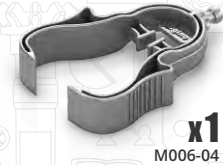
19





# Lista elementów

# Engine



Dystrybutor:  
ConQuest entertainment a.s.  
Kolbenova 962/27d,  
Praha 9  
info@cqe.pl  
www.toy.cz  
tel: 284 000 160

Prawa autorskie do obrazków:

@123RF.com / Joshua Rainey, Nuwat Chanthachanthuek, mynoemy1, Vadim Sadovski



## OSTRZEŻENIE:

NIEBEZPIECZEŃSTWO ZADŁAWIENIA -

małe części. Produkt nie jest przeznaczony dla dzieci poniżej 3 lat.



Wyprodukowano  
w Europie

Kod produktu:  
**CE601MM-A**